

Pemanas cincin karbon

Seri CFRH

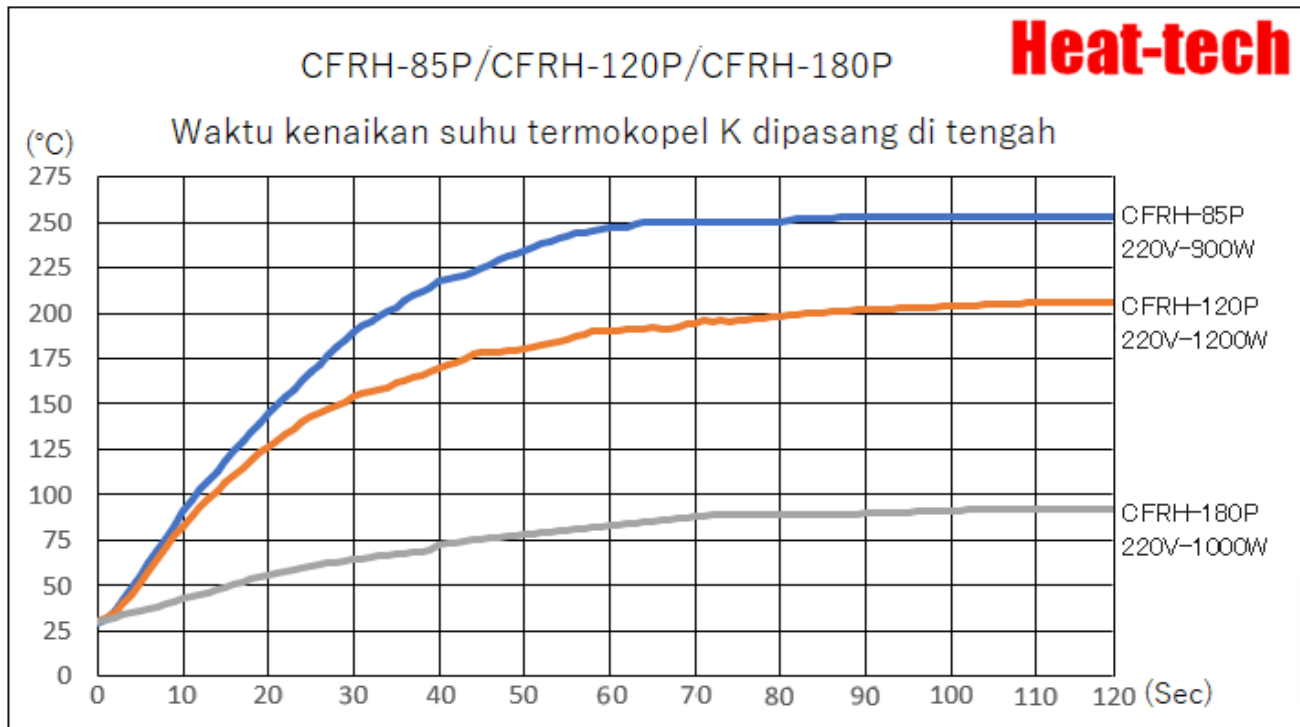


Heat-tech

Daftar isi

- 1.Fitur CFRH**
- 2.Waktu Pemanasan CFRH**
- 3.Kendali Manual -> Seri HCV**
- 4.Kontrol Suhu Otomatis -> Seri HHC2**
- 5. Konfigurasi CFRH**
- 6.Gambar Eksterior CFRH**

2. Waktu Pemanasan CFRH

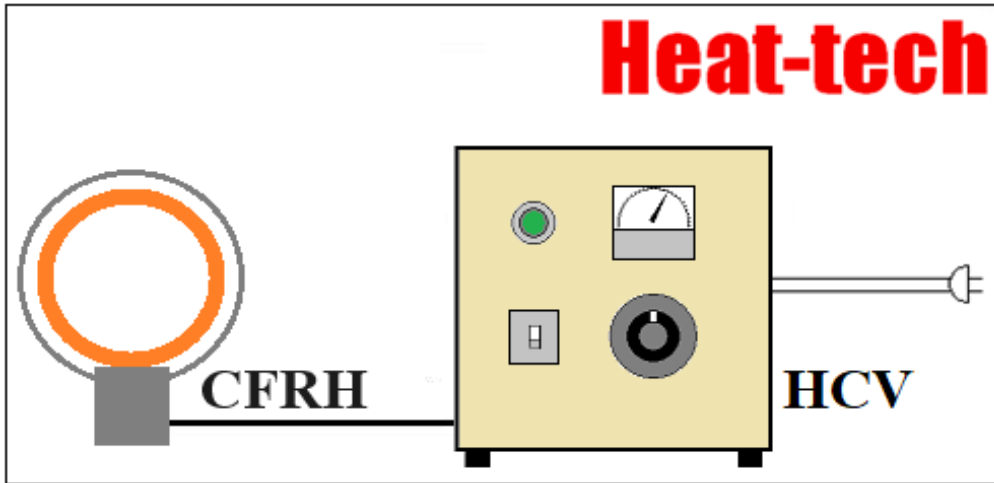


【Tolong dicatat】

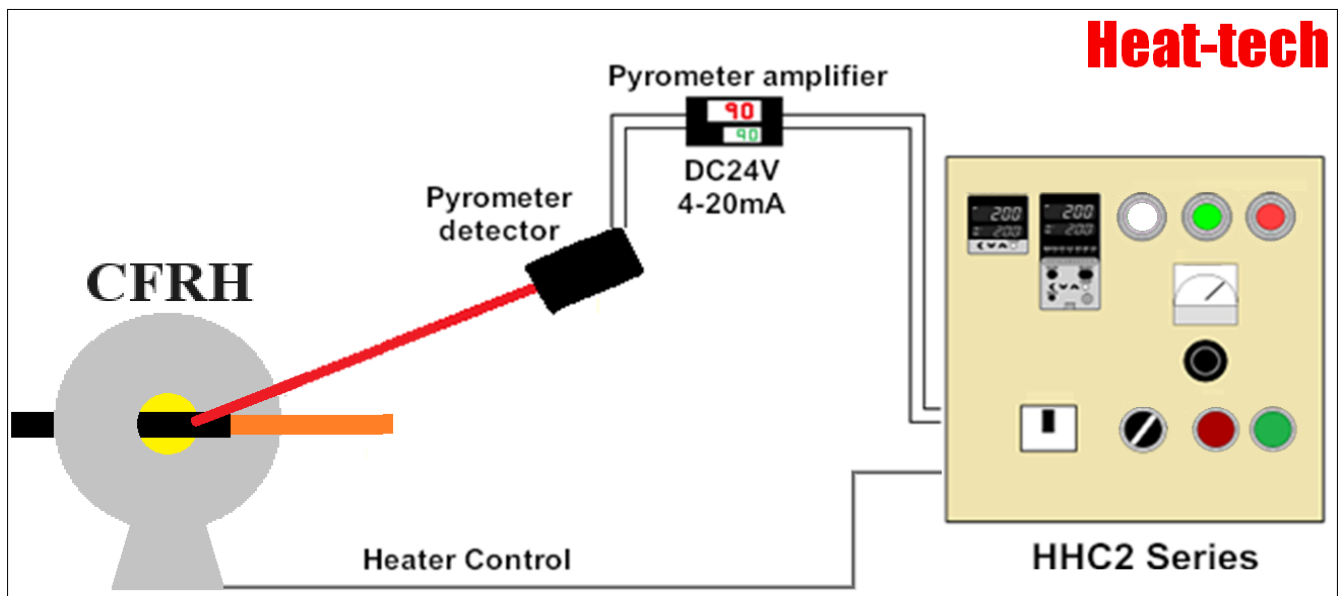
Dalam pemanasan inframerah, suhu pemanasan berubah tergantung pada tingkat penyerapan inframerah objek.

Semakin lama waktu pemanasan, semakin tinggi suhunya.

3.Kendali Manual -> Seri HCV



4.Kontrol Suhu Otomatis -> Seri HHC2

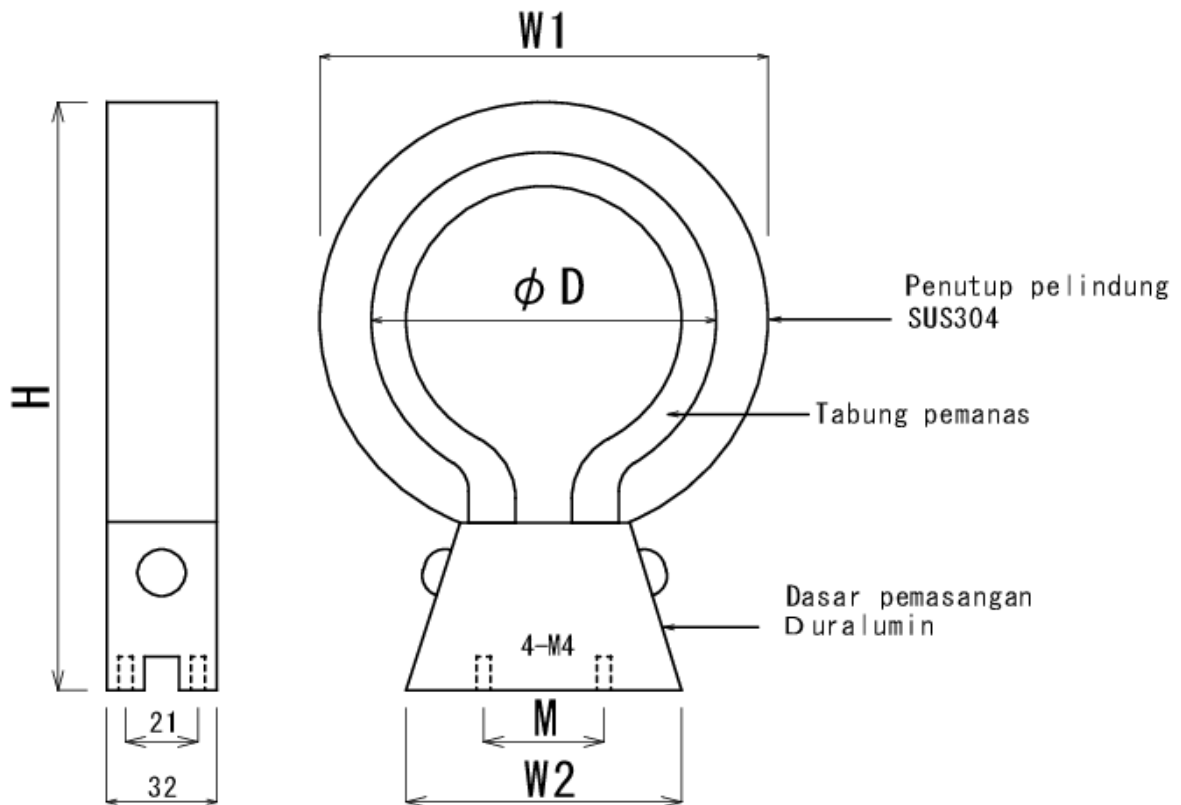


5. Konfigurasi CFRH

Model	Diluar didalam	Tegangan-Daya	Merancang hidup
CFRH-85P/220V-900W	Φ85-Φ65	220V-900W	7500h
CFRH-120P/220V-1200W	Φ120-Φ96	220V-1200W	7500h
CFRH-180P/220V-1000W	Φ180-Φ156	220V-1000W	7500h

Model opsi	Barang
/P <input type="checkbox"/>	Menentukan panjang saluran listrik

6. Gambar Eksterior CFRH



【Ditentukan saat memesan】

□ P Pemilihan diameter
luar tabung pemanas

【Dukungan opsional】

/P□m Menentukan panjang
kabel listrik

Diameter luar tabung pemanas φD	φ 85mm	φ 120mm	φ 180mm
Diameter dalam tabung pemanas	φ 65mm	φ 96mm	φ 156mm
Tinggi H	175mm	222mm	305mm
Lebar W1	135mm	165mm	245mm
Lebar W2	66mm	80mm	110mm
Ketebalan	32mm		
Lubang pemasangan	25mm	60mm	80mm
Tegangan V	220V		
Listrik W	900W	1200W	1000W
Model	CFRH-□P/220V-□W/Option		
Nama Produk	Pemanas cincin karbon		

Tanggal	Nomor gambar
2024.05.08	CFRH-I1

Heat-tech Co.,Ltd.

Pemanasan suhu tinggi non-kontak

Heat-tech

HEAT-TECH CO., LTD.

<https://idn.heat-tech.biz/>

Aliansi Perangkat Medis Internasional IMDA

1-6-5 Minatojima Minamimachi Chuo-ku Kobe 650-0047 Jepang

TEL 078-945-7894 FAX 078-945-7895

E-mail info@heat-tech.biz