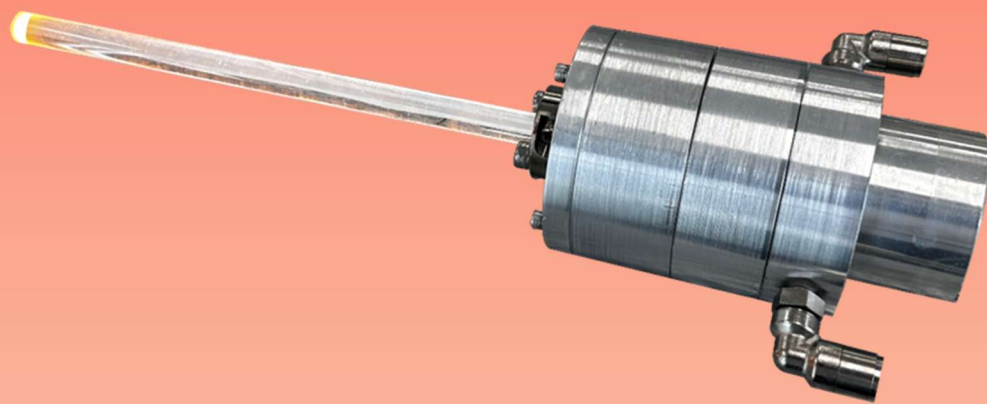


**Jarak Jauh, Kecepatan Tinggi,
Pemanasan Suhu Tinggi
Pemanas Batang Kaca Halogen
Seri HGRH**



Heat-tech

1st Edition

Fitur

1. Pemanasan tepat dimungkinkan.

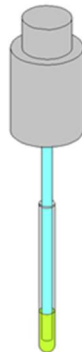
Pemanas batang kaca halogen adalah pemanas yang memfokuskan cahaya lampu halogen ke batang kaca dan menghasilkan pemanasan suhu tinggi yang tepat melalui batang kaca.

Ujung batang kaca dapat dipanaskan hingga 890°C.

2. Anda bisa langsung memanaskan cairan dengan memasukkannya ke dalam cairan.

Batang kaca terbuat dari kaca kuarsa, sehingga memiliki ketahanan asam yang sangat baik dan dapat dimasukkan ke dalam cairan seperti bahan kimia dan air laut untuk memanaskannya.

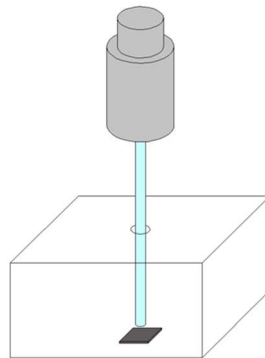
Selain itu, dengan mengontrol suhu, pemanasan terendam dapat ditangani dengan menggunakan wadah kaca kuarsa sebagai pengganti wadah resin polipropilen.



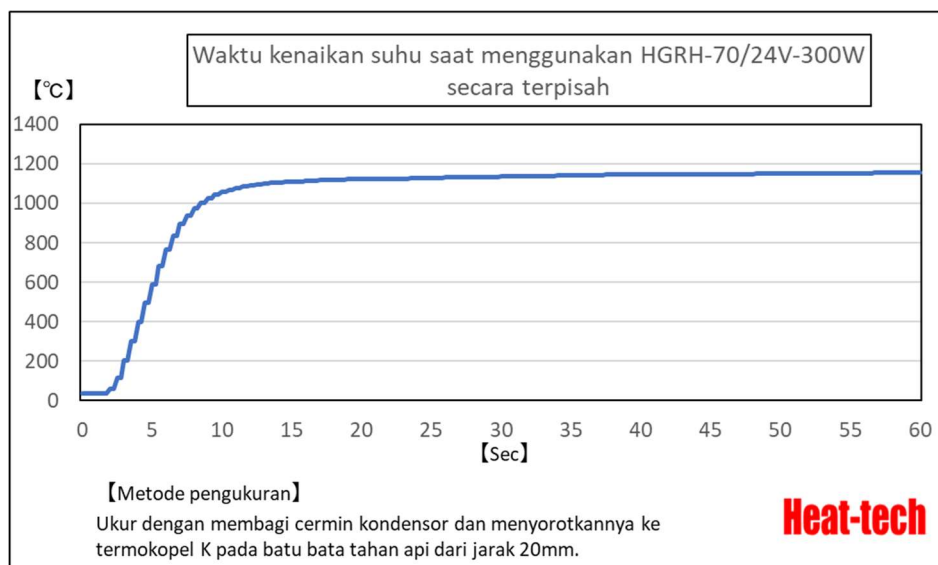
3. Pemanasan dapat dilakukan meskipun pada ruangan yang sempit dan jauh.

Semakin jauh jaraknya, cahayanya semakin berkurang dan efisiensi pemanasannya pun menurun.

Dengan memanaskan melalui batang kaca, pemanasan suhu tinggi dapat dilakukan bahkan di ruang sempit atau terpencil.



4. Satu unit memiliki dua fungsi. Dengan membagi cermin kondensor, dapat digunakan sebagai pemanas titik halogen biasa..

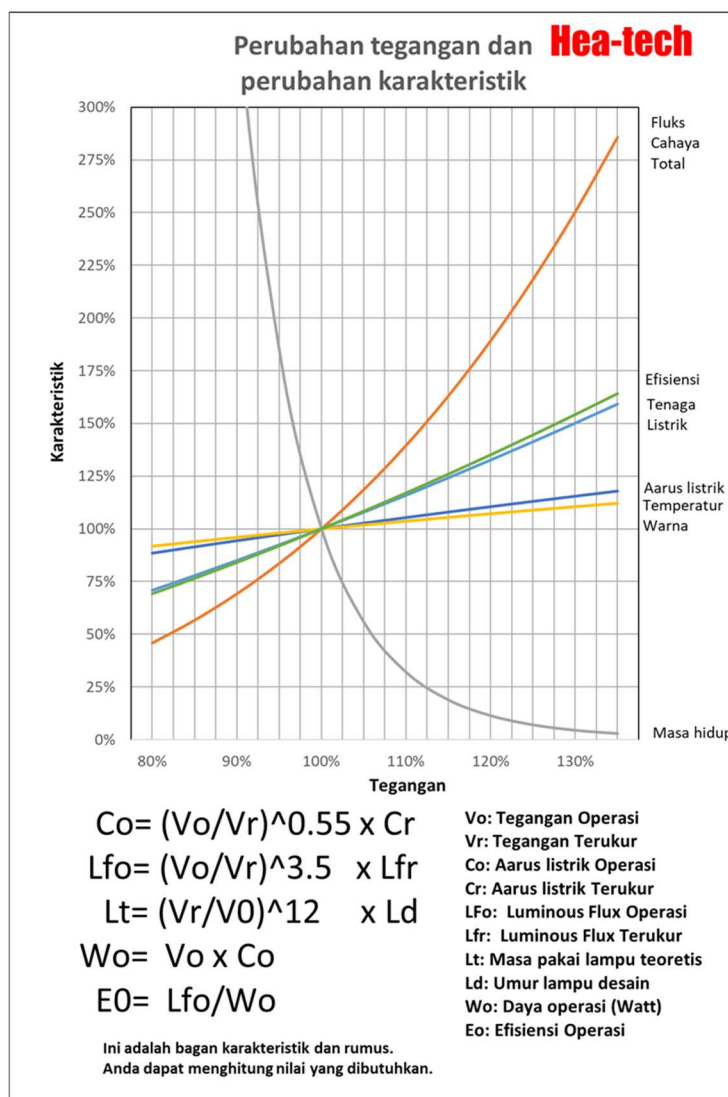


5. Kontrol suhu presisi tinggi dimungkinkan.

Suhu dapat dikontrol secara sewenang-wenang dari suhu kamar ke suhu maksimum dengan mengubah tegangan suplai..

6. Umurnya juga bisa lebih panjang.

Umur lampu dapat dikontrol secara sewenang-wenang dari umur normal ke umur panjang dengan mengubah tegangan suplai.



7. Keamanan yang sangat baik.

Alat pemanas ini relatif aman bagi tubuh manusia.

Karena terbuat dari kaca kuarsa, tidak menghasilkan debu atau gas, sehingga Anda dapat bekerja dengan nyaman.

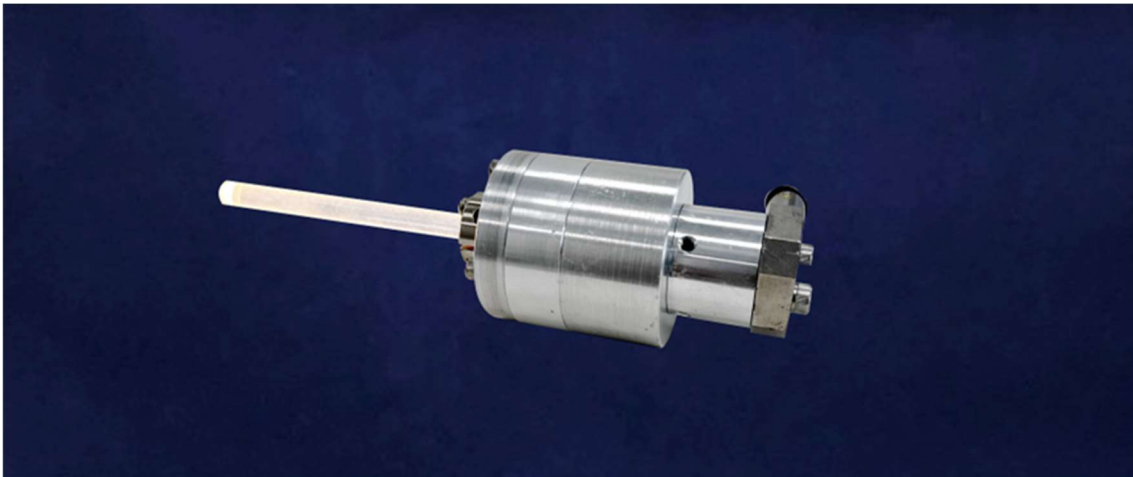
Selain itu, jika terjadi masalah, pemanas akan menjadi dingin dengan cepat, sehingga mengurangi risiko menyulut benda yang dipanaskan.

8. Pesanan khusus tersedia.

Pesanan khusus tersedia berdasarkan permintaan.

Spesifikasi

HGRH-45

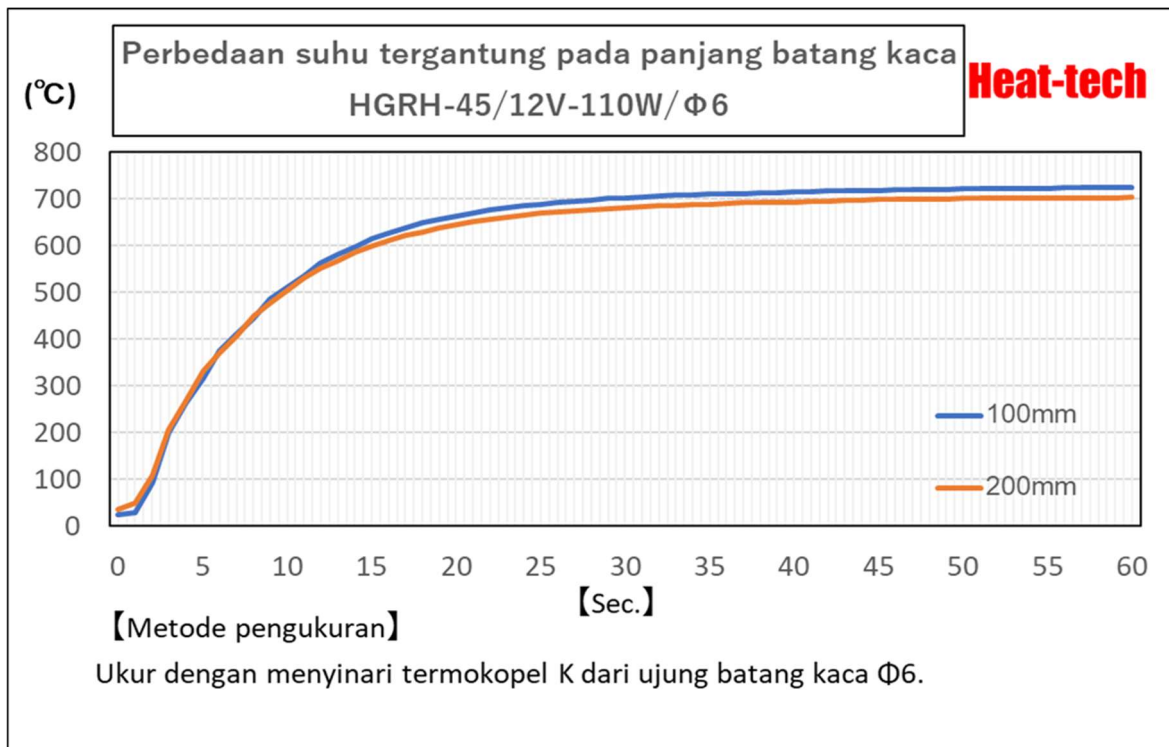


Model dasar lampu	Tegangan-Daya	Merancang hidup	Metode pendinginan
HGRH-45/24V-75W	24V-75W	400h	Tipe pendingin air
HGRH-45/12V-110W	12V-110W	400h	(Eksternal)

Model batang kaca	Diameter	Panjang
HGRH-45/Φ6.5-L100	Φ 6.5	100mm
HGRH-45/Φ6.5-L200	Φ 6.5	200mm
HGRH-45/Φ6.5-L300	Φ 6.5	300mm
HGRH-45/ Φ 10.5-L100	Φ10.5	100mm
HGRH-45/ Φ 10.5-L200	Φ10.5	200mm
HGRH-45/ Φ 10.5-L300	Φ10.5	300mm

Options	Items
P□m	Menentukan panjang saluran listrik
WCU-45	Tudung anti-silau terpasang

Waktu pemanasan

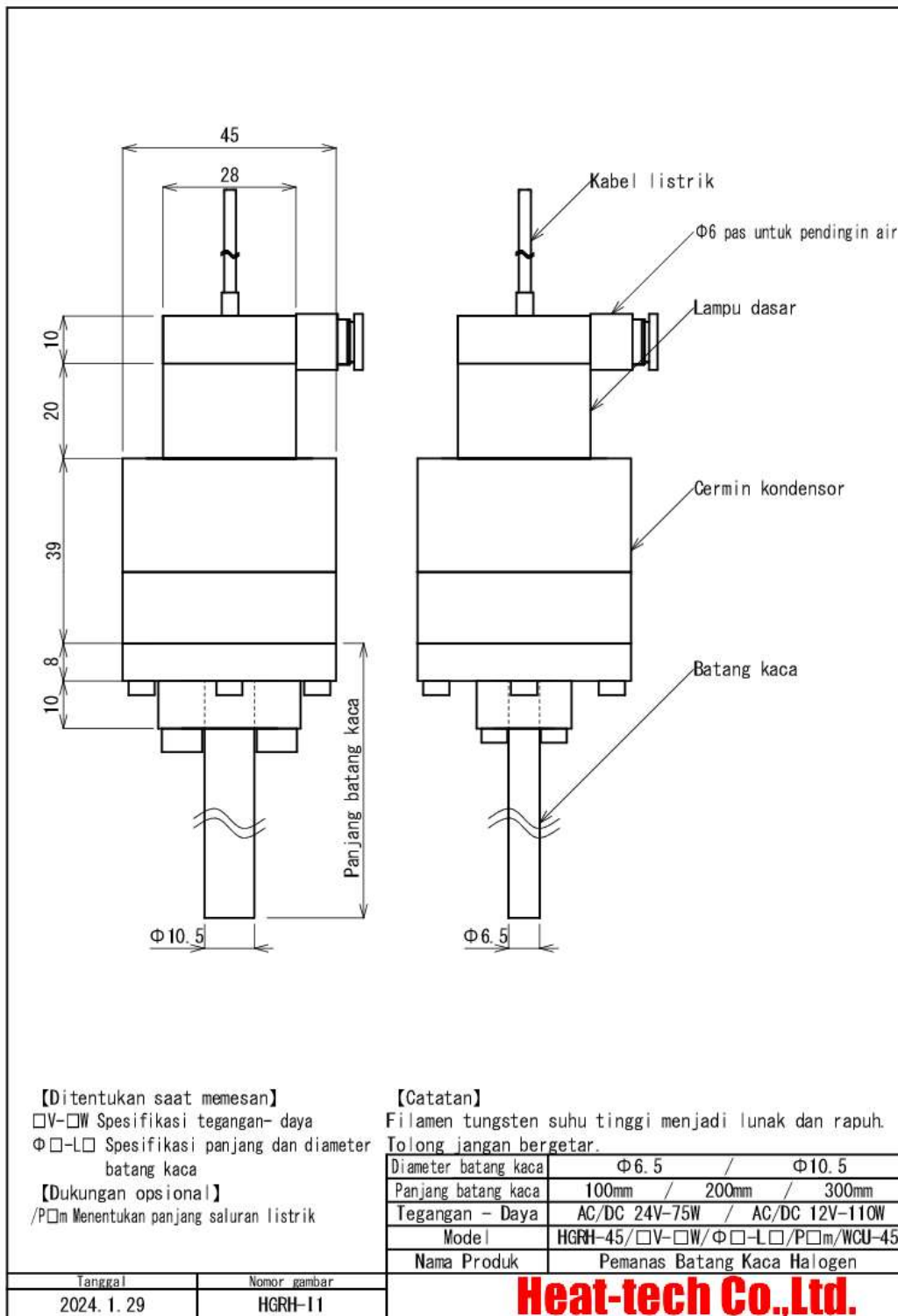


【Tolong dicatat】

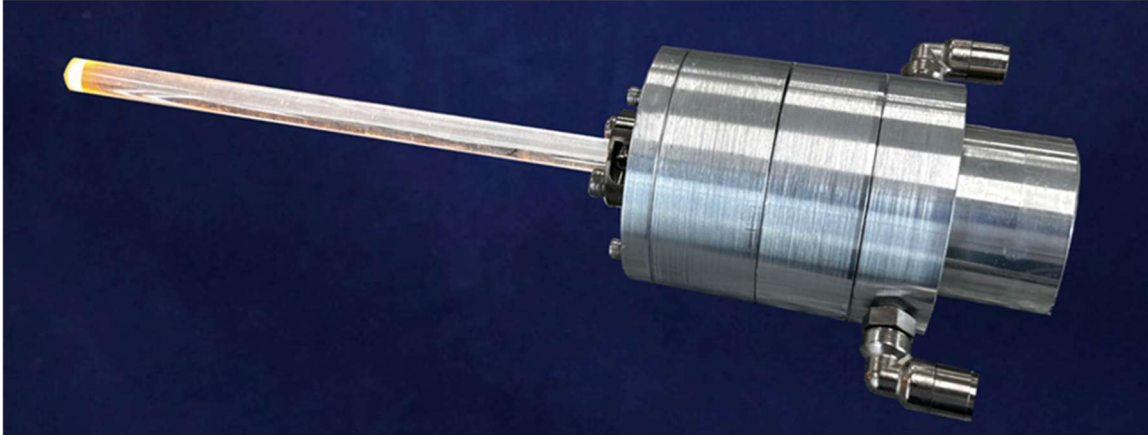
Pada pemanasan inframerah, suhu pemanasan berubah tergantung pada laju penyerapan inframerah benda.

Selain itu, semakin lama waktu pemanasan, semakin tinggi suhunya.

Gambar



HGRH-70

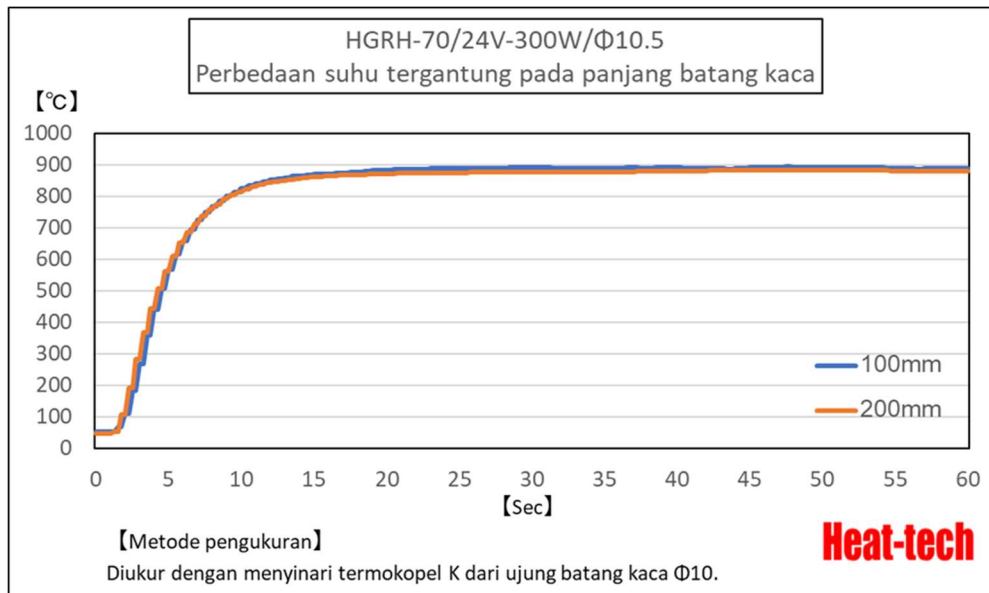


Model dasar lampu	Tegangan-Daya	Merancang hidup	Metode pendinginan
HGRH-70/24V-150W	24V-150W	500h	Tipe pendingin air (Eksternal)
HGRH-70/24V-300W	24V-300W	800h	

Model batang kaca	Diameter	Panjang
HGRH-70W/ Φ 10.5-L100	Φ 10.5	100mm
HGRH-70W/ Φ 10.5-L200	Φ 10.5	200mm
HGRH-70W/ Φ 10.5-L300	Φ 10.5	300mm

Options	Items
P <input type="checkbox"/> m	Menentukan panjang saluran listrik
WCJ-70	Jaket pendingin air terpasang

Waktu pemanasan

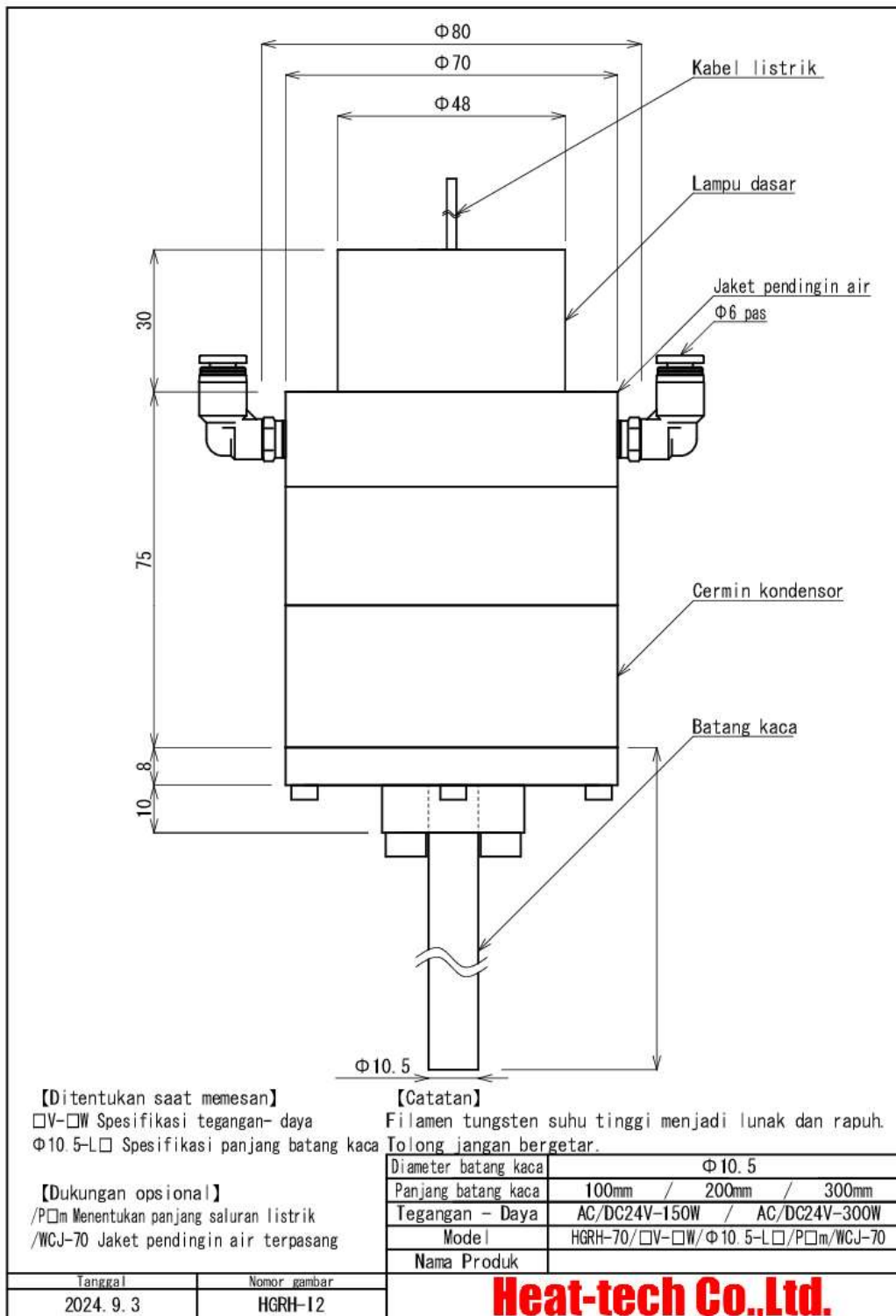


【Tolong dicatat】

Pada pemanasan inframerah, suhu pemanasan berubah tergantung pada laju penyerapan inframerah benda.

Selain itu, semakin lama waktu pemanasan, semakin tinggi suhunya.

Gambar



Pemanasan suhu tinggi non-kontak

Heat-tech

HEAT-TECH CO., LTD.

<https://idn.heat-tech.biz/>

International Medical Device Alliance IMDA

1-6-5 Minatojima Minamimachi Chuoku Kobe 650-0047 Japan

TEL 81-78945-7894 FAX 81-78945-7895

E-mail info@heat-tech.biz