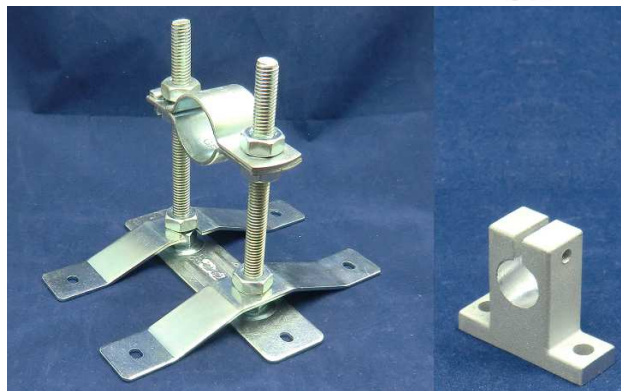


Mounting bracket - Jig - Daftar Harga Stand

Katalog



Heat-tech

Dudukan fleksibel FXS-600

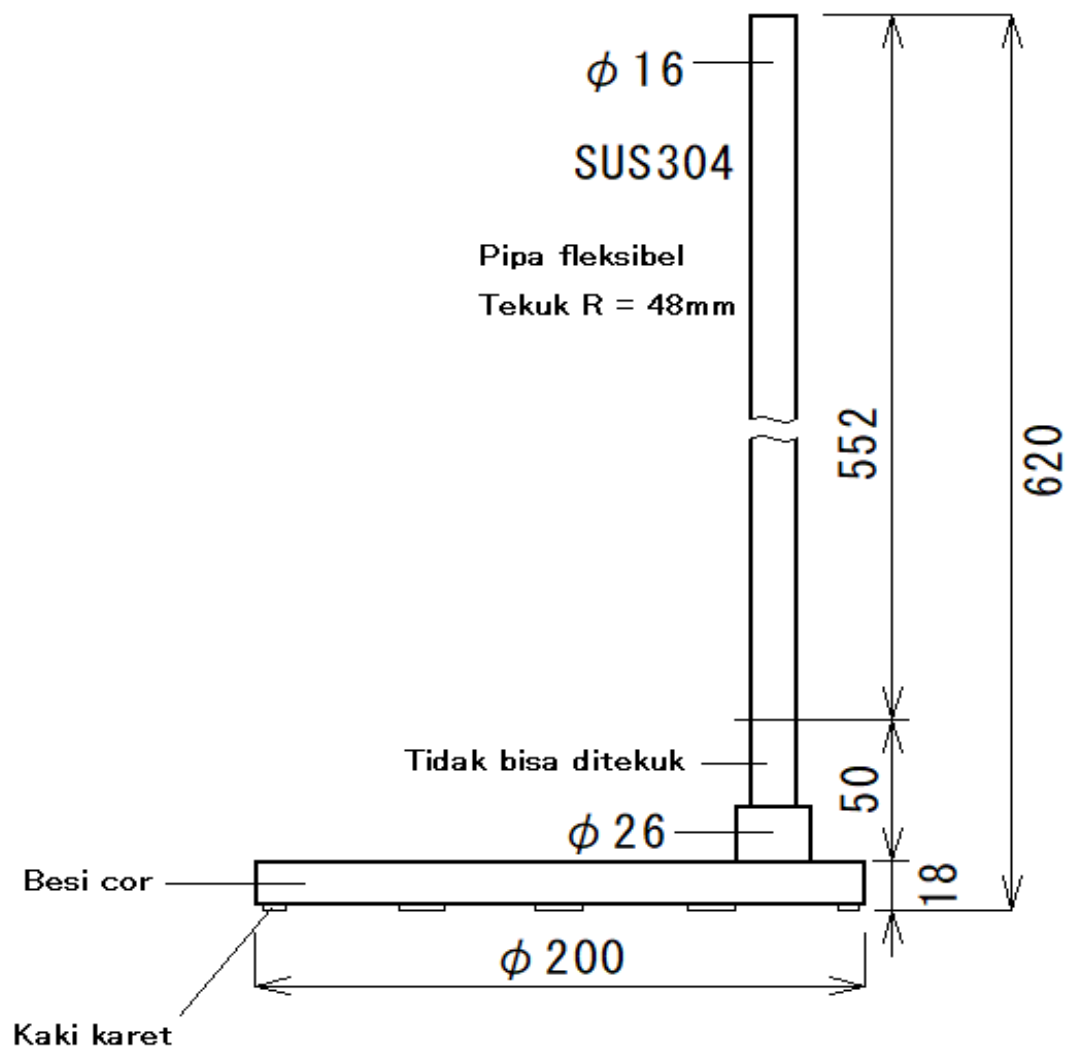
Dudukan yang fleksibel

Perangkat dapat dipasang secara fleksibel, sehingga Anda dapat menyinari dan melepaskan. Anda dapat mempersingkat waktu penyiapan untuk berbagai percobaan.



[Aplikasi] Untuk termometer radiasi

※ Peralatan pemasangan, harap gunakan kunci asuransi atau pita selang.



Bobot	3.1 kg
Model	FXS-600
Nama Produk	Dudukan yang fleksibel

Date
2022.11.16

Heat-tech

Dudukan tipe L

Untuk pemanas kecil/sedang/besar

LSS dudukan tipe-L

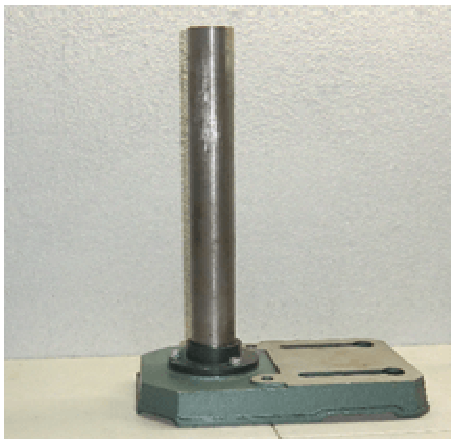
LSM dudukan tipe-L



【LSS】



【LSS+HPH】



【LSM】



【LSM+HPH】



【LSM+HLH】



[LSS]



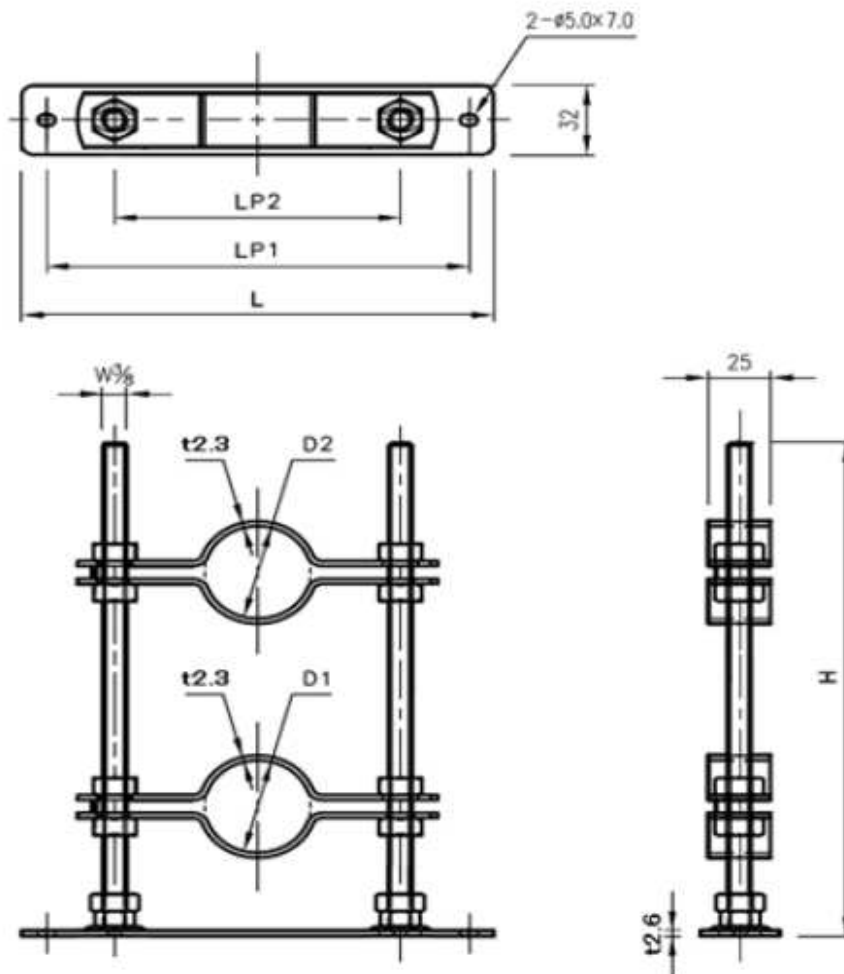
[LSM]

Model	Kedalaman	Kebar	Tinggi	Diameter tiang	Bobot
LSS	235	165	380	φ 25	2.2kg
LSM	290	185	395	φ 48	3.7kg

Model	LSS / LSM
Nama Produk	Dudukan tipe L

Date
2023/03/16

Heat-tech



Model	D1:Dudukan	D2:Pemanas	H	L	LP1	LP1
HSW5-6	LSS	HPH-30-35	150	138	118	63
HSW8-8	LSM	HPH-60	280	190	170	115
HSW8-9	LSM	HPH-120-160	280	190	170	115

Model	HSW□ - □
Nama Produk	Braket dudukan tipe L

Date
2023/03/16

Heat-tech

Dudukan uji kubik

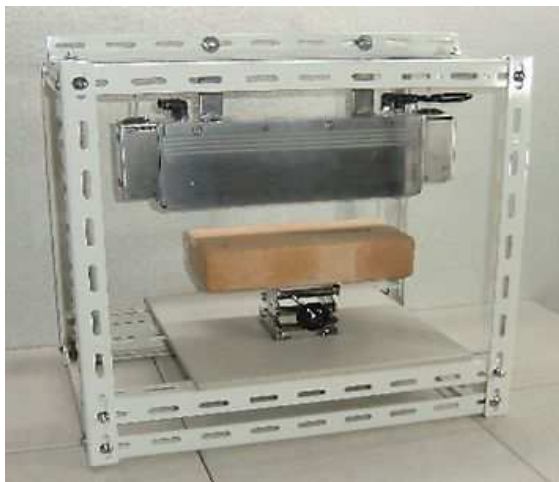
Untuk pemanas kecil/średang/besar

Anda dapat dengan mudah bereksperimen dengan pemanas.

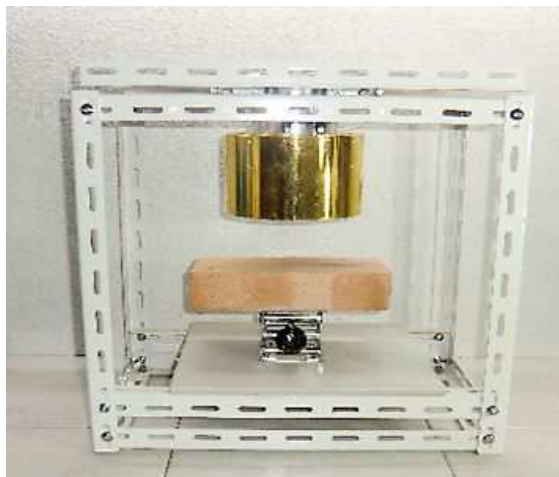
Karena baja berlubang digunakan, jig dapat dipasang dengan bebas.



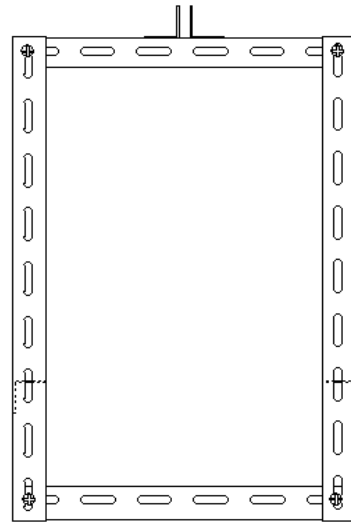
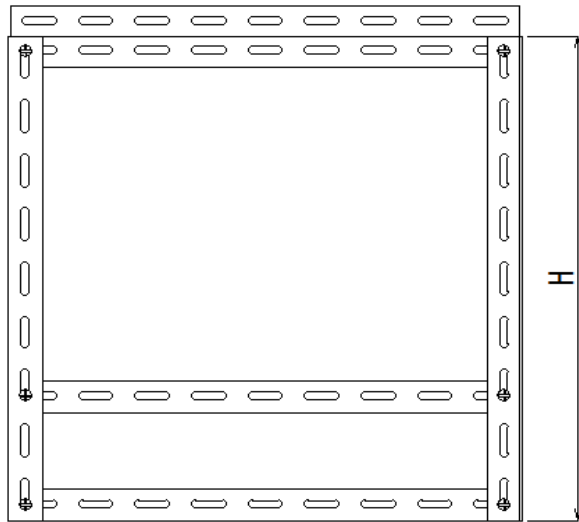
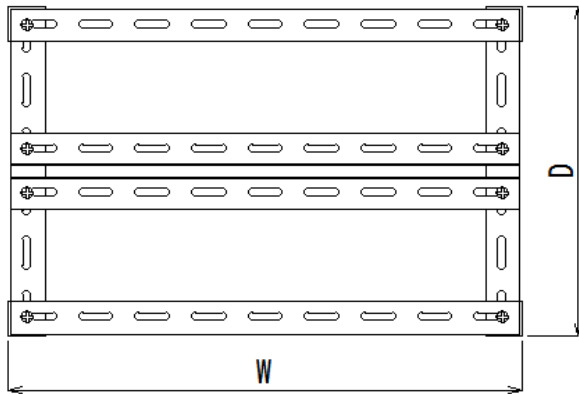
【 CTS-L & CTS-M 】



【 CTS-M + HLH-65W 】



【 CTS-M + HPH-160 】



【 Tolong dicatat 】

Produk ini membutuhkan perakitan oleh pelanggan.

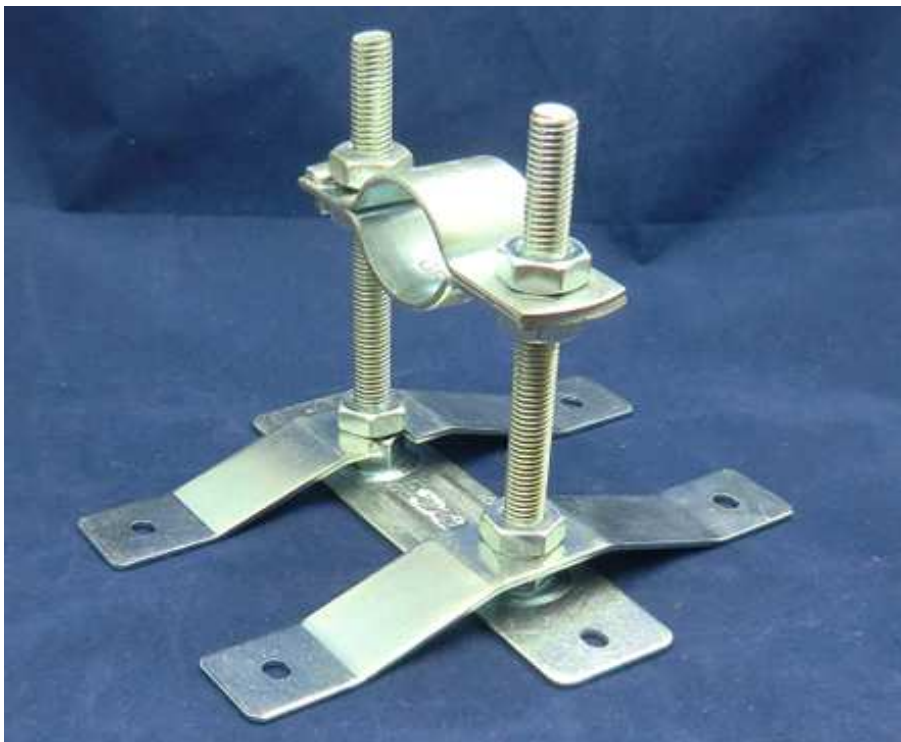
	S	M	L
w	304	454	604
D	304	304	304
H	300	450	450
Bahan	SPCC 30mm x t2mm		
Bentuk lubang	7 x 30 mm		
Lukisan	Perawatan cat melamin		
Model	CTS-S/M/L		
Nama Produk	Dudukan uji kubik		

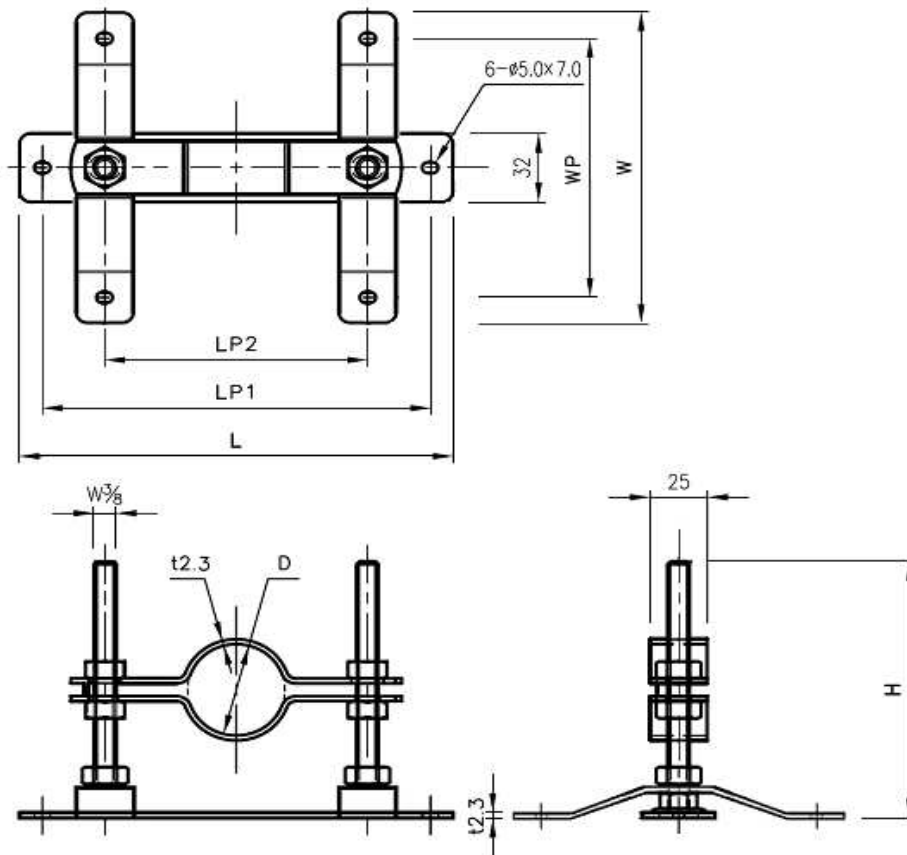
Date	2023/3/17
------	-----------

Heat-tech

Dudukan tipe H

Perbaiki pemanas udara panas dan pemanas h





Model	D	H	L	LP1	LP2	W	WP	HPH	ABH	DGH
HS-4	Φ16.5-22.0	120	138	118	63	150	125		19N/A	19N
HS-5	Φ22.0-28.5	120	138	118	63	150	125		22N/A	
HS-6	Φ28.5-34.0	120	138	118	63	150	125	35	34N	34N
HS-7	Φ37.2-42.7	150	190	170	115	150	125		43N	43N
HS-8	Φ43.0-48.6	150	190	170	115	150	125	60	43X6M	50N
HS-9	Φ54.5-60.5	150	190	170	115	150	125	120-160	50X6M	

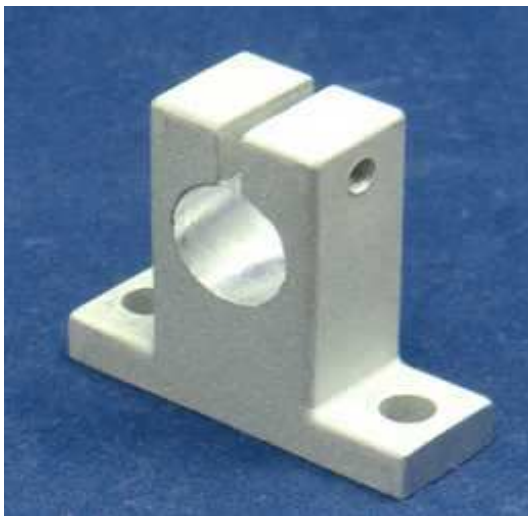
Menyelesaikan	Elektro galvanis
Bahan	SPCC
Model	HS-□
Nama Produk	Dudukan tipe H

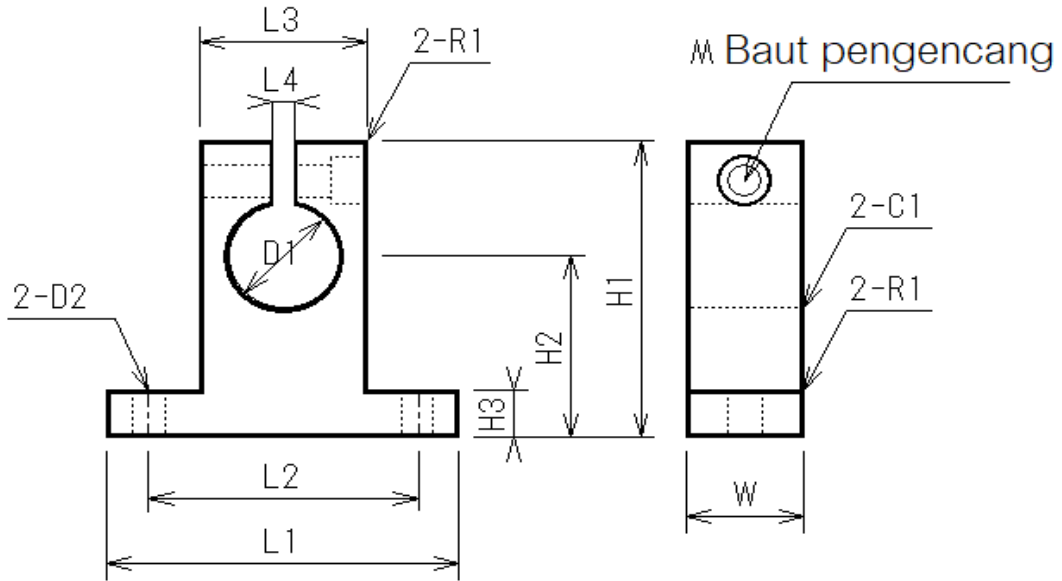
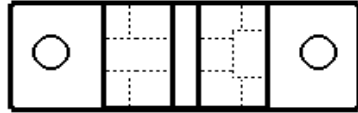
Date
2023/03/16

Heat-tech

Dudukan tipe T

**Dudukan tipe-T untuk pemanas udara
panas kecil**





Model	D1	D2	L1	L2	L3	L4	H1	H2	H3	W	M	HPH	ABH
TS-1	Φ6	Φ5.5	42	32	18	2	32.8	20	6	14	M4		4D
TS-2	Φ8	Φ5.5	42	32	18	2	32.8	20	6	14	M4	12-18	8□
TS-3	Φ13	Φ5.5	42	32	20	2	37.5	23	6	14	M4		13H/S
TS-4	Φ19	Φ5.5	48	38	25	2	44	27	8	16	M4		19H/S
TS-5	Φ22	Φ6.6	60	45	30	2	51	31	10	20	M5		22H/S
TS-6	Φ28	Φ6.6	70	56	38	2	60	35	12	24	M6		28S
TS-7	Φ30	Φ9	84	64	44	2	70	42	12	28	M6	30-35	

Bahan	Aluminium anodized
Model	TS-□
Nama Produk	Dudukan tipe T

Date
2023/03/16

Heat-tech

Pemanasan berkecepatan tinggi non-kontak

Heat-tech

Heat-tech Co., Ltd.

<https://idn.heat-tech.biz>

Aliansi Perangkat Medis Internasional IMDA

1-6-5 Minatojima Minamimachi Chuo-ku Kobe 650-0047 Jepang

TEL 81-78945-7894 FAX 81-78945-7895

E-mail info@heat-tech.biz