

Pengontrol pemanas

Tipe umpan balik termometer radiasi yang kompatibel dengan

Seri HCF



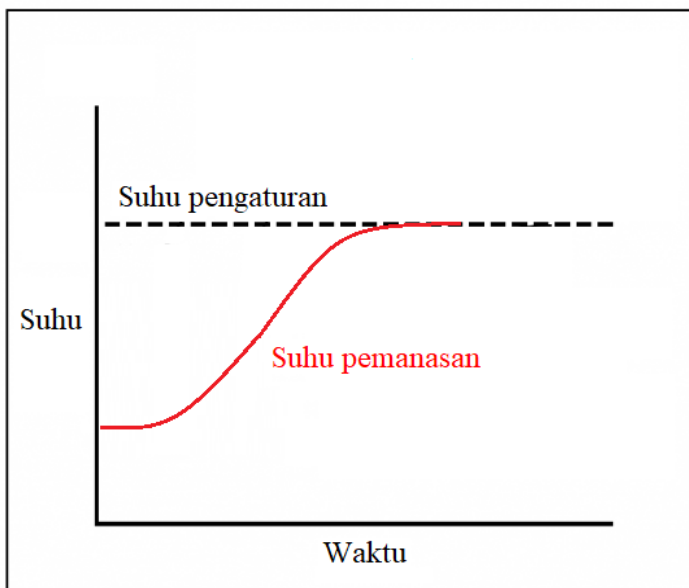
Heat-tech

1. Pengontrol pemanas tipe umpan balik termometer radiasi yang kompatibel dengan seri HCF

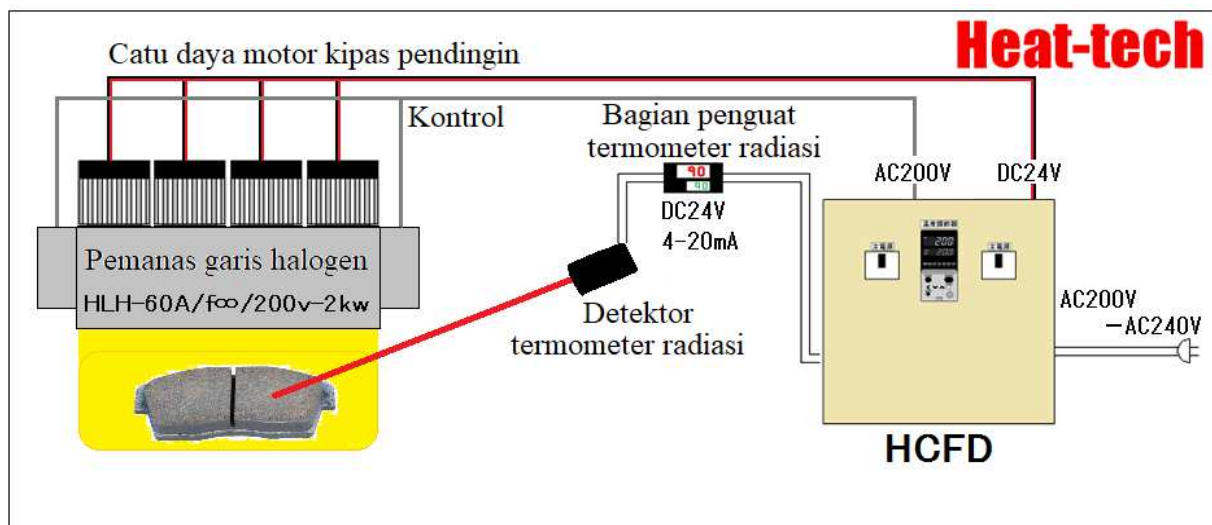
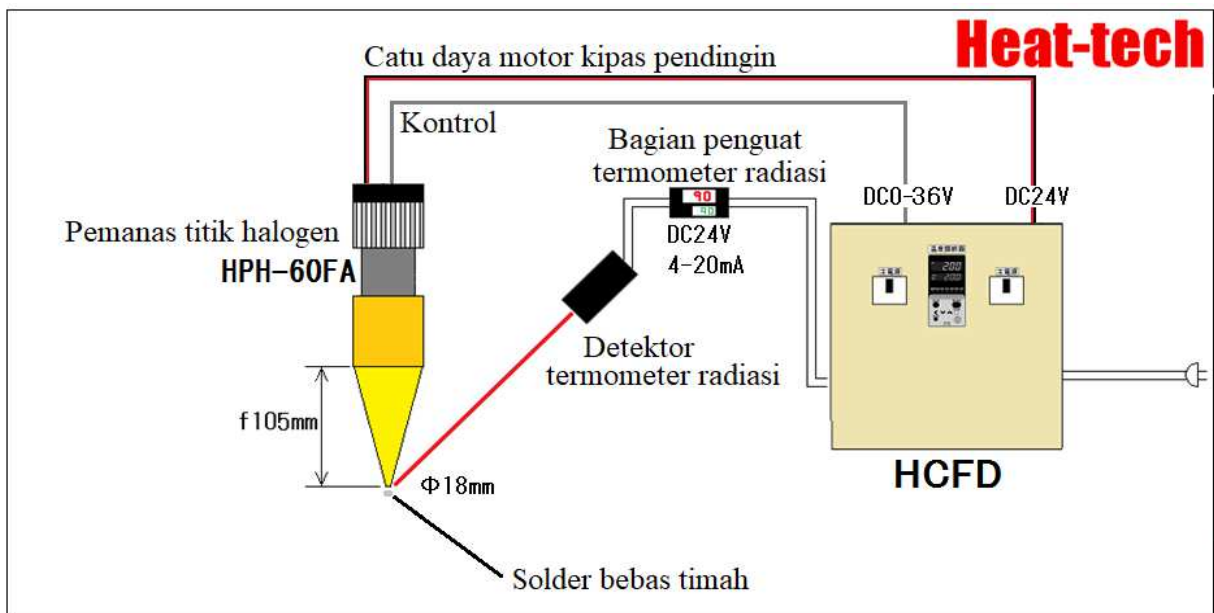
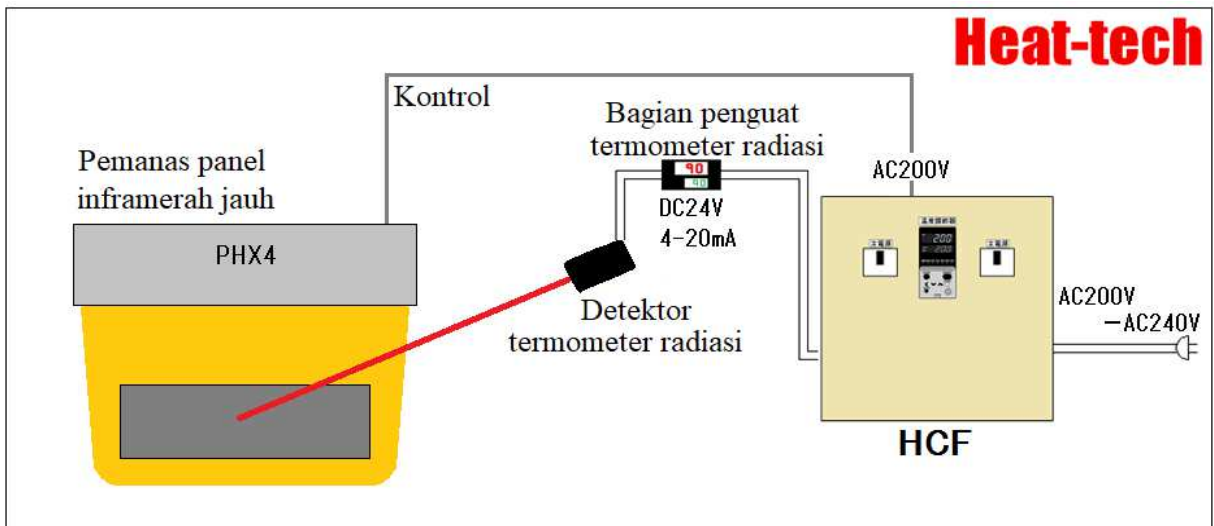


Fitur

- 1 Kontrol umpan balik dimungkinkan menggunakan termometer radiasi.
- 2 Pengaturan zero overheat memberikan pemanasan yang stabil.
- 3 Dilengkapi dengan empat kipas pendingin udara, kontrol umpan balik pemanas halogen berpendingin udara dapat dilakukan.
- 4 Dengan memasang rel pelindung depan, rel pelindung belakang, dan pegangan sebagai pilihan, dapat dijadikan spesifikasi lapangan.
- 5 Jika Anda memerlukan kontrol yang lebih canggih, kami merekomendasikan model kelas atas "Pengontrol Pemanas Kinerja Tinggi HHC2".



- Pengaturan menjadi terlalu panas nol memberikan pemanasan yang stabil.



Daftar model

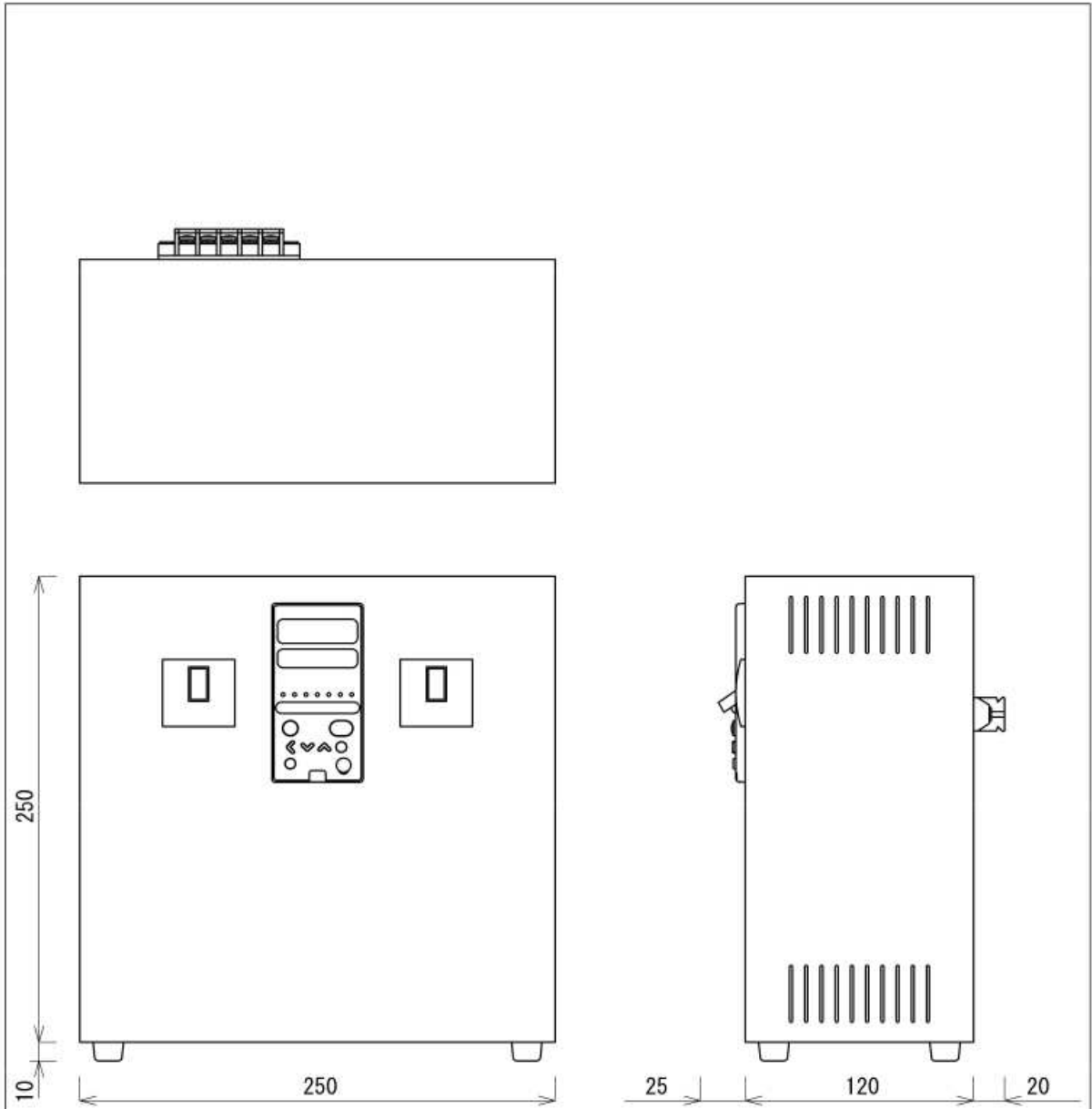
Model	Tegangan catu daya	Tegangan keluaran Daya Keluaran	Catu daya pendingin udara
HCF-AC100-240V/DC6V-150W	AC100~240V	DC6V-150W	Tidak ada
HCF-AC100-240V/DC12V-300W	AC100~240V	DC12V-300W	Tidak ada
HCF-AC100-240V/DC24V-300W	AC100~240V	DC24V-300W	Tidak ada
HCF-AC100-240V/DC36V-600W	AC100~240V	DC36V-600W	Tidak ada
HCF-AC100-240V-30A	AC100~240V	30A	Tidak ada
HCF-AC200V/AC120V-3KW	AC200V	AC120V-3KW	Tidak ada
HCFD-AC100-200V/DC12V-300W	AC100~240V	DC12V-300W	DC24V-0.5A
HCFD-AC100-200V/DC24V-300W	AC100~240V	DC24V-300W	DC24V-0.5A
HCFD-AC100-200V/DC36V-600W	AC100~240V	DC36V-600W	DC24V-0.5A
HCFD-AC100-240V-30A	AC100~240V	30A	DC24V-0.5A

Spesifikasi Tambahan

Model	Barang dan Deskripsi
FPR	Rel Pelindung Depan
RPR	Rel Pelindung Belakang
LH	Pegangan Angkat
TC	Pengontrol suhu input termokopel
BO	Dengan deteksi dan tampilan burnout pemanas.
RC1	Pemanasan mulai/berhenti dengan sinyal kontak eksternal.
Radiation thermometer 0-500°C type	
Radiation thermometer 0-1350°C type	
Kabel listrik We will manufacture the specified Kabel listrik.	

Untuk kontrol performa tinggi, pilih model kelas atas "Pengontrol pemanas performa tinggi HHC2".

[Catnatan] Saat menambahkan fungsi, ada perubahan dimensi eksternal.



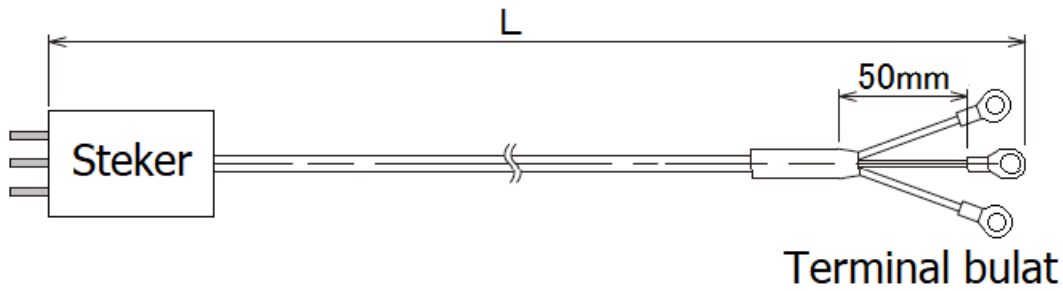
【ตัวเลือก】

DC24V แหล่งจ่ายไฟ DC24V สำหรับพัดลมระบายความร้อน

	แหล่งจ่ายไฟ	AC100V-240V			
	ควบคุมแรงดันไฟฟ้า	DC12V	DC24V	DC36V	AC100V-240V
	เอาต์พุต	300W		600W	30A
	รุ่น	HCF-(แหล่งจ่ายไฟ)/(ควบคุมแรงดันไฟฟ้า)-(เอาต์พุต)/ตัวเลือก			
	ชื่อผลิตภัณฑ์	ตัวควบคุมเครื่องทำความร้อน รชชนิดป้อนกลับสำหรับเทอร์โมมิเตอร์แบบรังสี			
วันที่	หมายเลขการตรวจ	Heat-tech Co.,Ltd.			
2023. 06. 30	HCF-T1				

2.Kabel daya untuk pengontrol pemanas

Kami akan memproduksi kabel daya yang ditentukan.



Type A	Type B	Type C	Type D	Type E	Type F
Type G	Type H	Type I	Type J	Type L	

VOLT	NEMA	15 AMPERE		20 AMPERE		30 AMPERE	
		Receptacle	Plug	Receptacle	Plug	Receptacle	Plug
125 V	L1						
		L1-15R	L1-15P				
250 V	L2						
				L2-20R	L2-20P		
125 V	L5						
		L5-15R	L5-15P	L5-20R	L5-20P	L5-30R	L5-30P
250 V	L6						
		L6-15R	L6-15P	L6-20R	L6-20P	L6-30R	L6-30P
277V, A.C.	L7						
		L7-15R	L7-15P	L7-20R	L7-20P	L7-30R	L7-30P
480 V	L8						
				L8-20R	L8-20P	L8-30R	L8-30P
600 V	L9						
				L9-20R	L9-20P	L9-30R	L9-30P

memproduksinya semaksimal mungkin.

Metode penunjukan model kutipan

Untuk (model pengontrol pemanas) - (bentuk steker) - (panjang kabel)

Contoh model kutipan

HCF-AC100/220V-30A-TypeA-5m

Pemanasan suhu tinggi non-kontak

Heat-tech

Heat-tech Co., Ltd.

<https://idn.heat-tech.biz/>

International Medical Device Alliance IMDA

1-6-5 Minatojima Minamimachi Chuo-ku Kobe 650-0047 Japan

TEL 81-78945-7894 FAX 81-78945-7895

E-mail info@heat-tech.biz