

Pengukur film minyak permukaan air

C-200



Heat-tech

Edisi ke 1



Fitur

Mendeteksi lapisan minyak di permukaan air dan mengeluarkan relai.

Deteksi yang stabil dapat dilakukan bahkan pada tingkat cairan yang berfluktuasi.

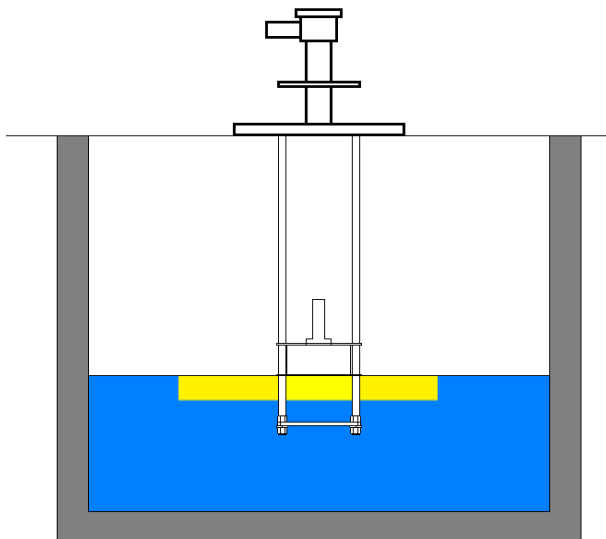
Kami juga dapat memproduksi catu daya dengan DC24V, AC110/220V, dan AC120/240V.

Kami juga mendukung bahan sanitasi.

Elektroda pendeteksi yang dipasang pada pelampung bergerak naik dan turun seiring perubahan permukaan. Ini membedakan antara lapisan minyak dan permukaan air dengan mengubah kapasitansi elektroda pendeteksi.

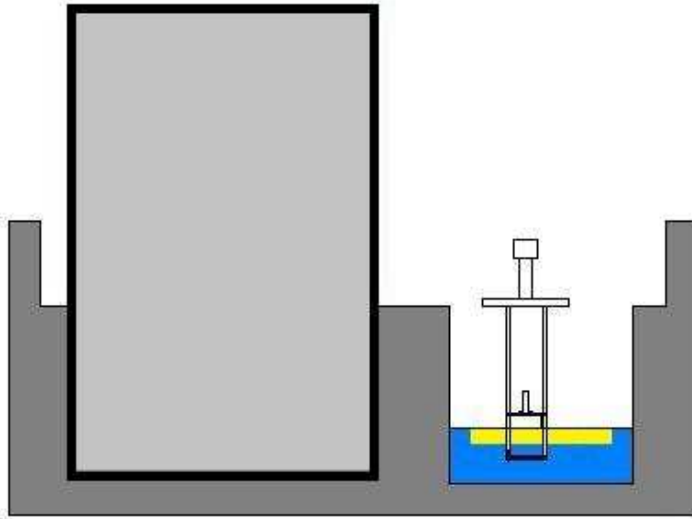
[Contoh aplikasi 1] Deteksi lapisan minyak di lubang drainase

Dengan mendeteksi tumpahan minyak di lubang pembuangan air hujan dan lubang air limbah industri, pelanggaran peraturan pencemaran dapat dihindari sejak awal.



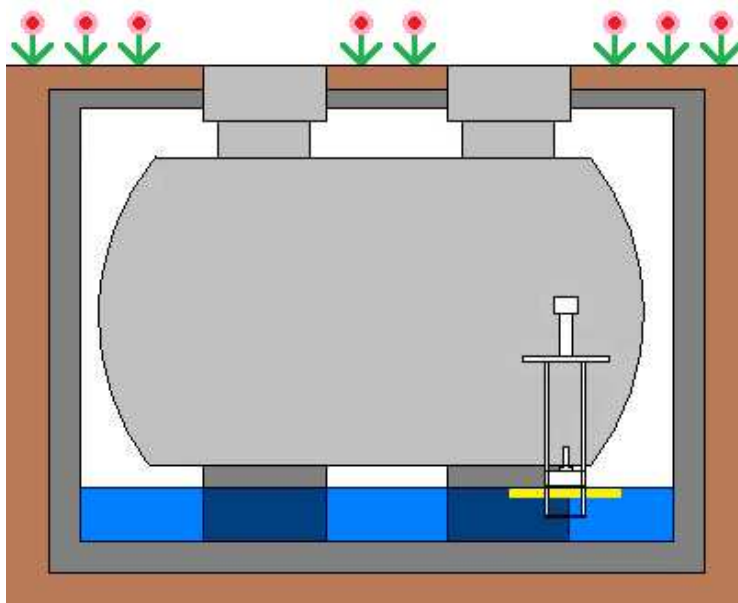
[Contoh aplikasi 2] Deteksi lapisan minyak di halaman tangki

Pelanggaran peraturan polusi dapat dihindari terlebih dahulu dengan mendeteksi kebocoran minyak dan tumpahan minyak di dalam tangki.
Selain itu, juga membantu mencegah kebakaran.



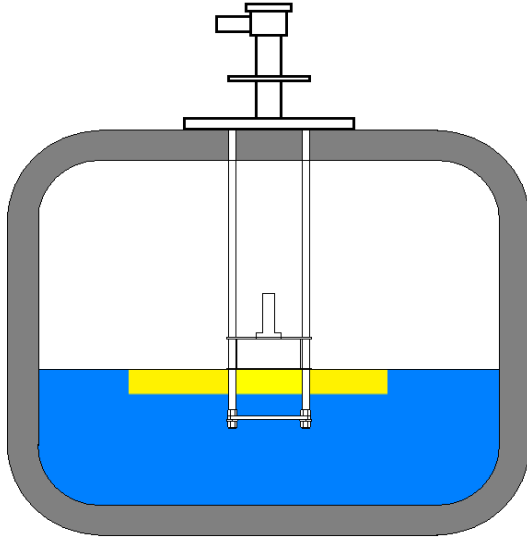
[Contoh aplikasi 3] Deteksi lapisan minyak di tangki bawah tanah

Pelanggaran peraturan polusi dapat dihindari terlebih dahulu dengan mendeteksi kebocoran minyak dan tumpahan minyak di tangki bawah tanah.
Selain itu, juga membantu mencegah kebakaran.



[Contoh aplikasi 4] Deteksi lapisan oli di tangki pembuangan boiler

Mencegah minyak memasuki air yang disuplai ke boiler.



[Spesifikasi unit penguat]

Model	C-200
Tegangan suplai daya	AC100/200V±10% 50/60Hz
Konsumsi daya	2W
Suhu lingkungan	-10°C~55°C
Kapasitas kontak relai	AC110 1A / 220V 0.5A
Dimensi-dimensi eksternal	W144 X H220 X D100
Bahan	Aluminium die-cast
Massa	2kg



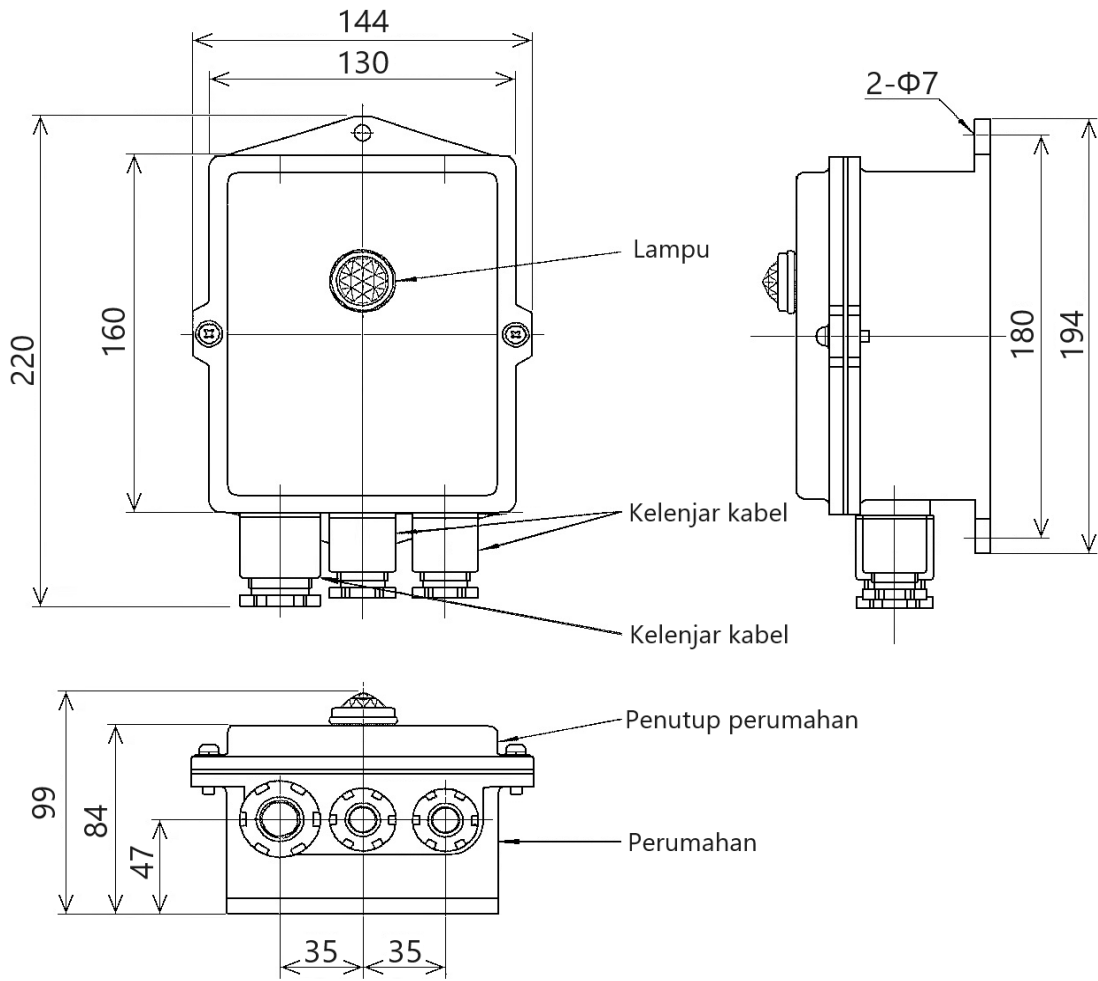
[Spesifikasi unit deteksi]

Suhu lingkungan	-10°C~55°C
Langkah deteksi	340mm
Flensa Pemasangan	JIS10K-150AFF
Panjang kabel	5m
Dimensi-dimensi eksternal	Φ280 X L713
Bahan	SUS304
Massa	12kg

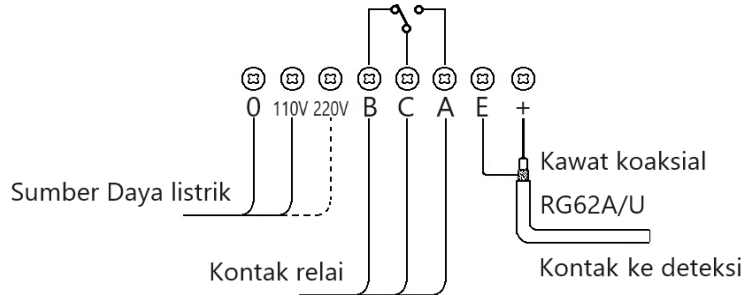


Silakan hubungi kami untuk cairan selain air dan minyak.

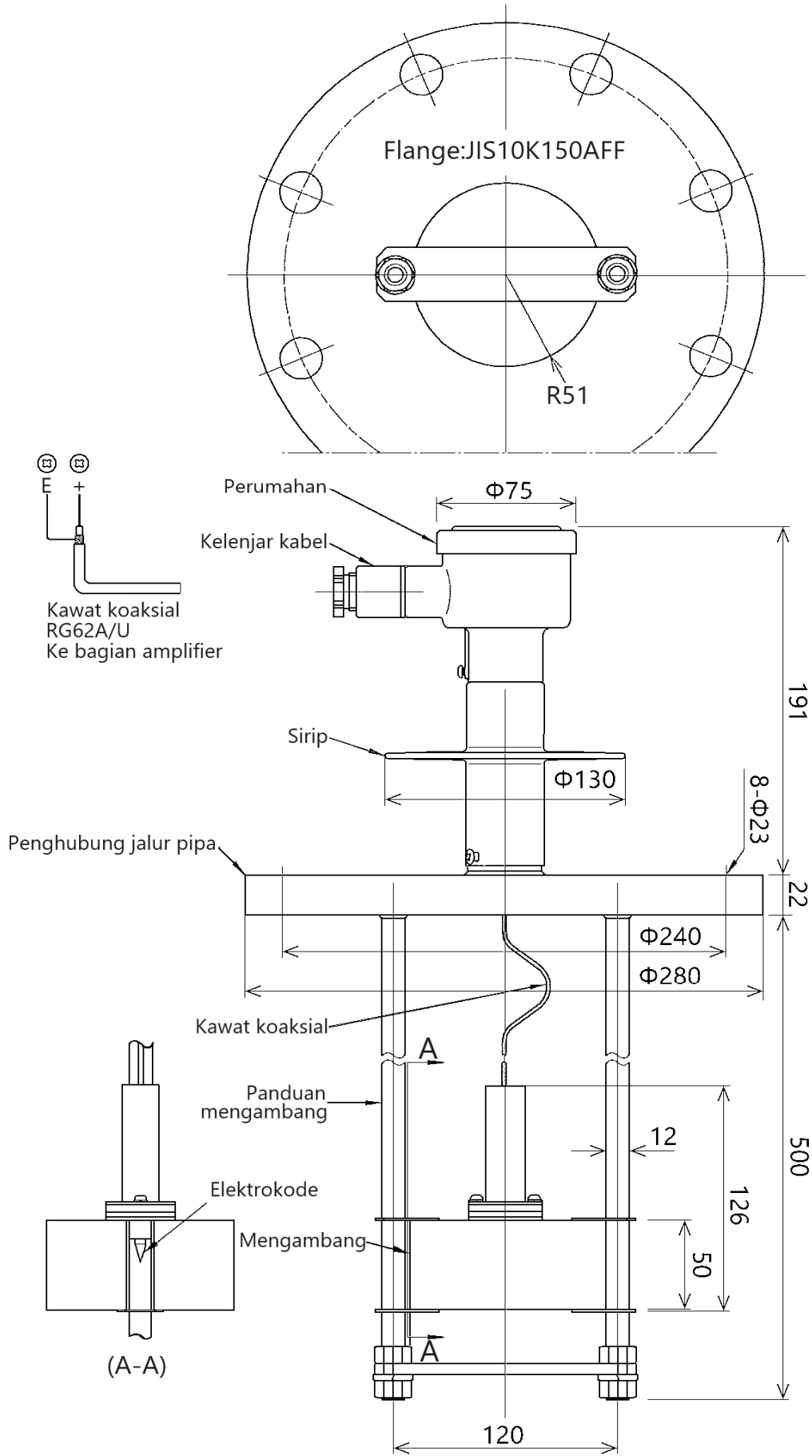
Penguat dimensi eksternal



Sirkuit dalam



Deteksi dimensi eksternal



Pemanasan suhu tinggi non-kontak

Heat-tech

Heat-tech Co., Ltd.

<https://idn.heat-tech.biz/>

International Medical Device Alliance IMDA

1-6-5 Minatojima Minamimachi Chuo-ku Kobe 650-0047 Japan

TEL 81-78945-7894 FAX 81-78945-7895

E-mail info@heat-tech.biz