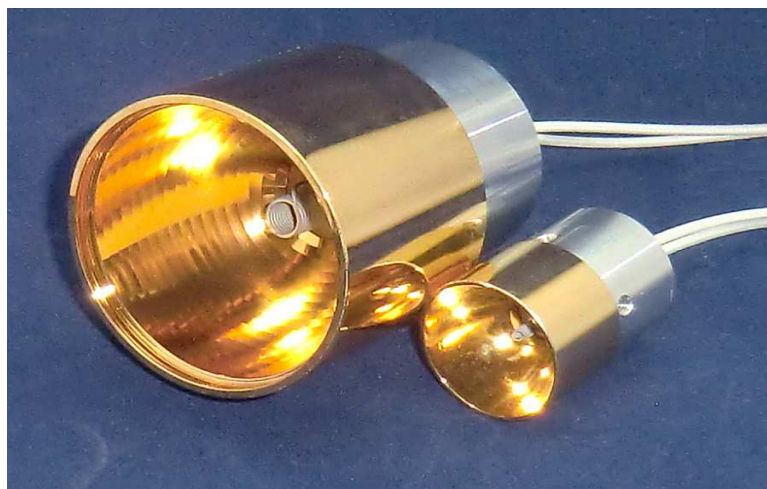


Pemanasan cepat

Pemanas titik inframerah jauh

Seri FPH



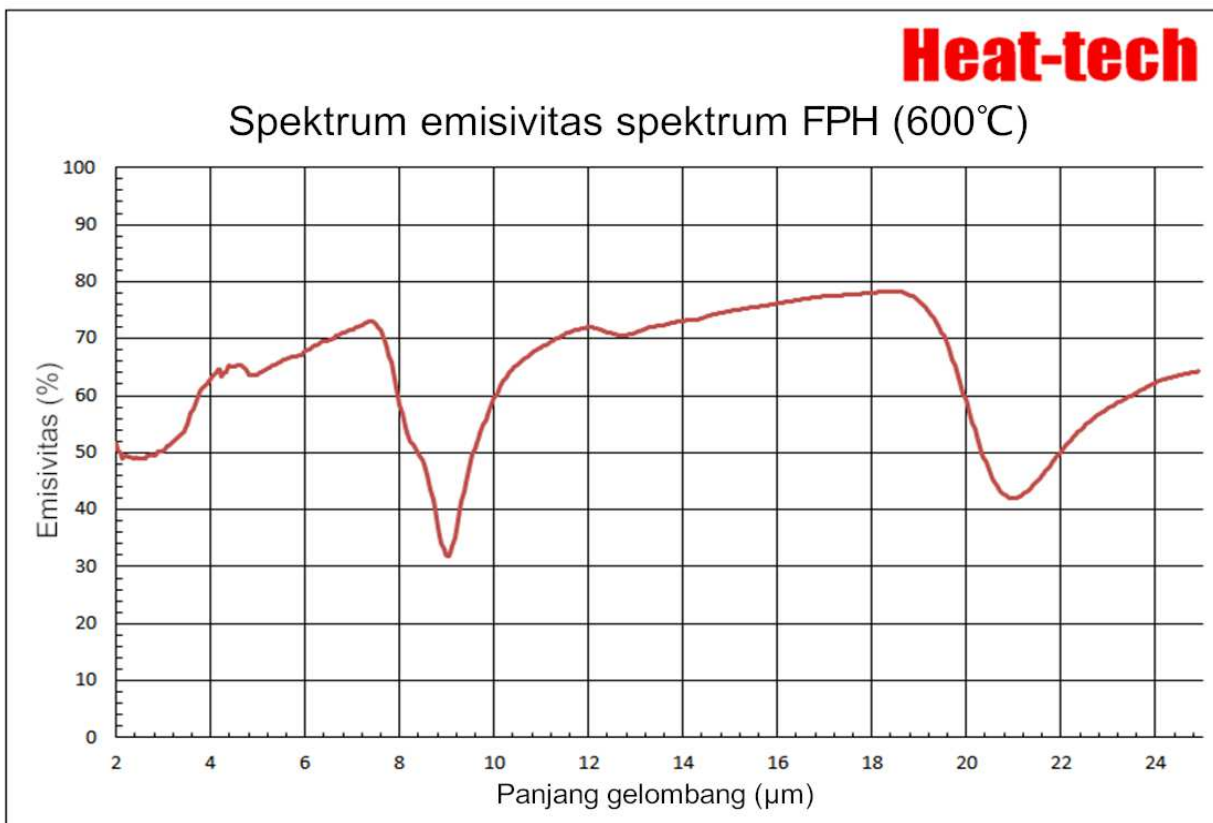
Heat-tech

Edisi ke 2.1

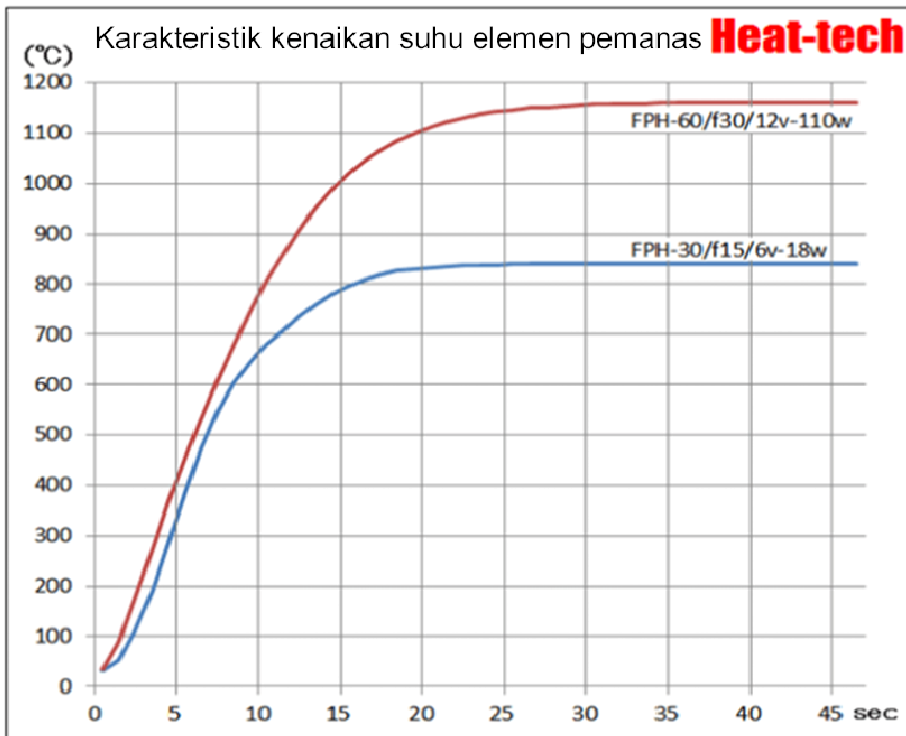


1. Fitur FPH

- Ini bersih.
- Pemanasan non-kontak tanpa media memungkinkan pemanasan yang sangat bersih.
- Waktu pemanasan dan pemanasan fokus seri tinggi dapat dipersingkat.
- Karena menggunakan sinar infra merah jauh, ini bagus untuk memanaskan kaca.
- Sinar infra merah jauh bagus untuk memanaskan kaca.



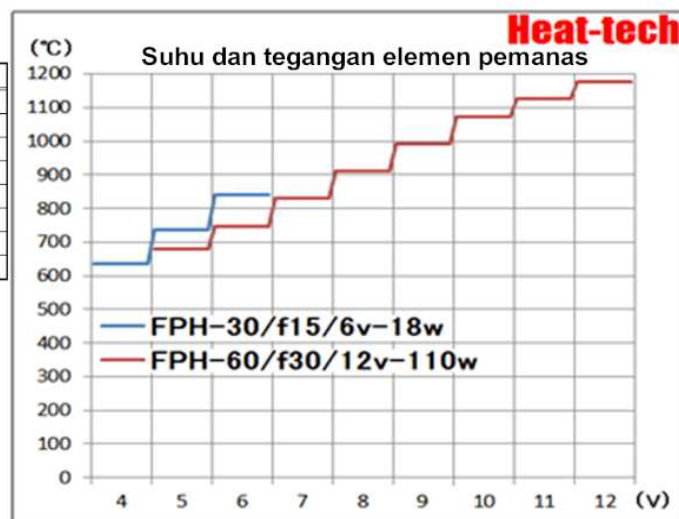
Ini dimulai dengan cepat, sehingga Anda dapat mempersingkat waktu pemanasan. Ini mencapai suhu tinggi 800 ° C hanya dalam 15 detik.



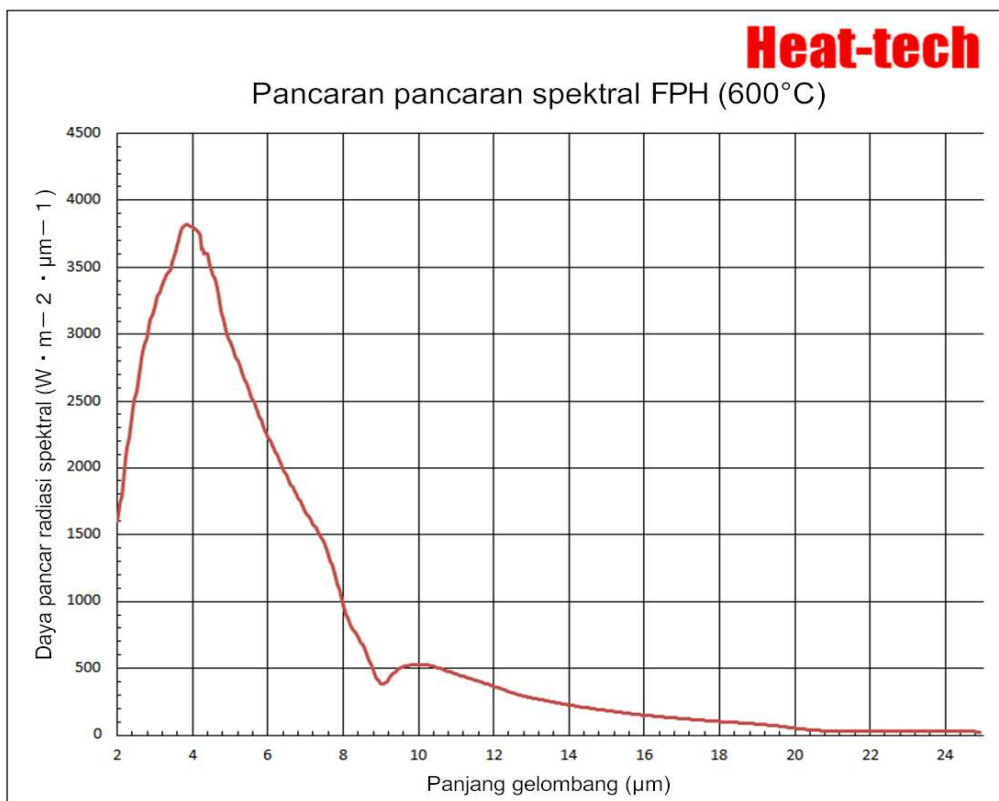
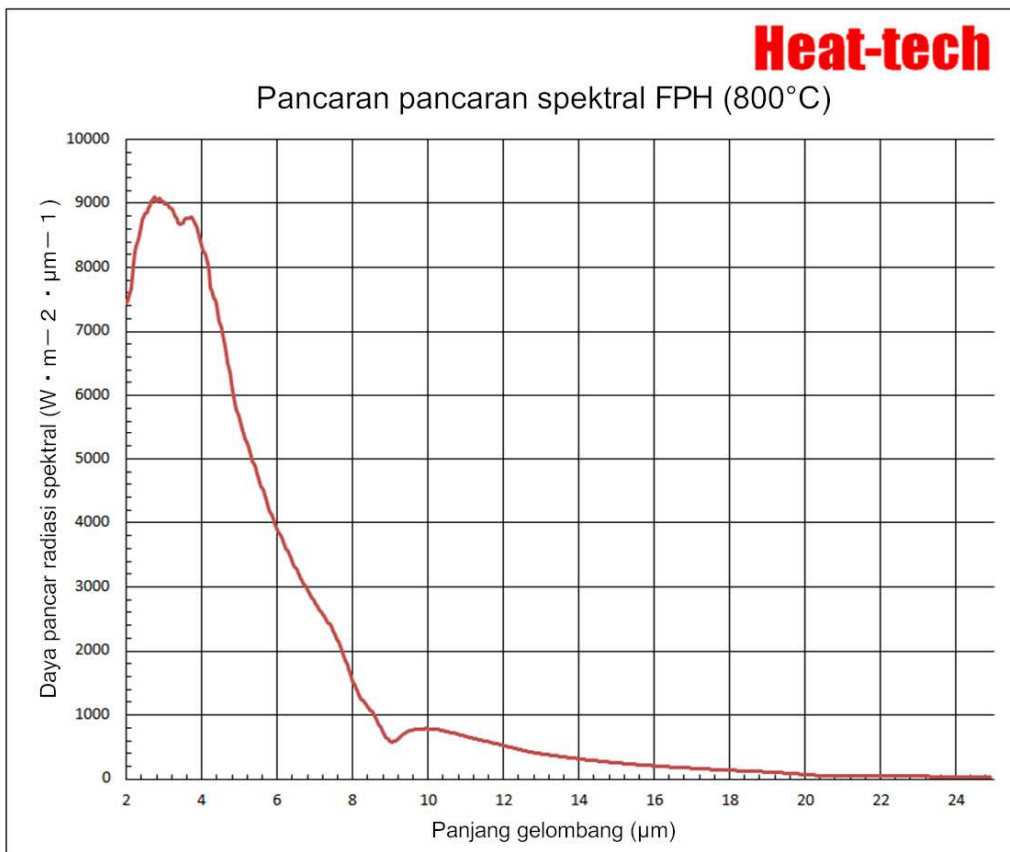
Anda dapat mengontrol frekuensi elemen pemanas. Dengan menyesuaikan suhu elemen pemanas, frekuensi puncak inframerah jauh dapat dikontrol.

Energi radiasi benda hitam

Suhu	Panjang gelombang puncak
800°C	2.7µm
700°C	2.98µm
600°C	3.32µm
500°C	3.75µm
400°C	4.31µm
300°C	5.06µm
200°C	6.13µm
100°C	7.77µm

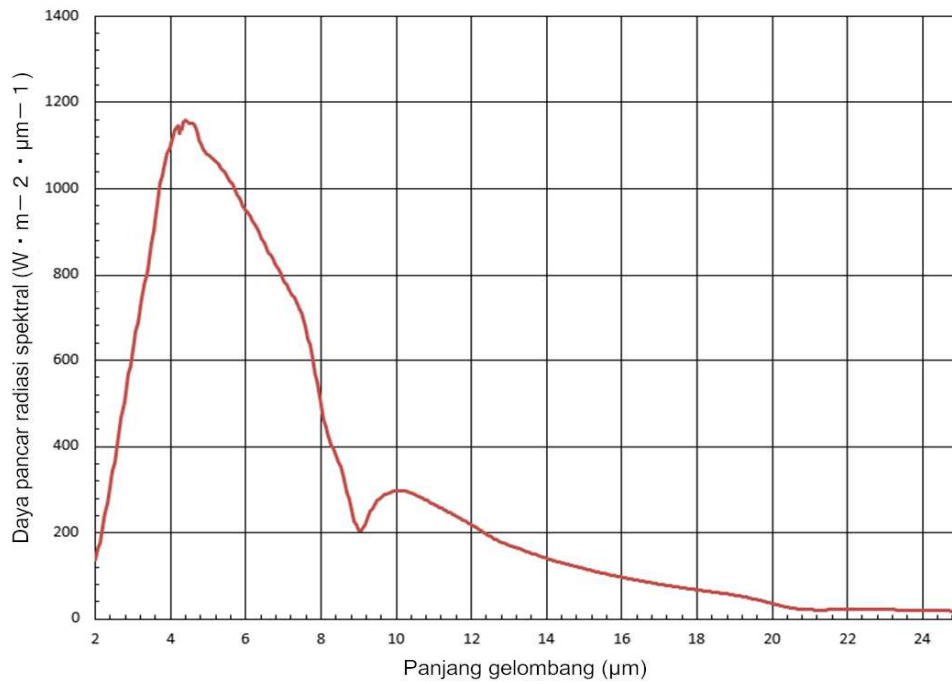


*Ketika suhu diturunkan, energi transfer (iradiasi) juga berkurang.



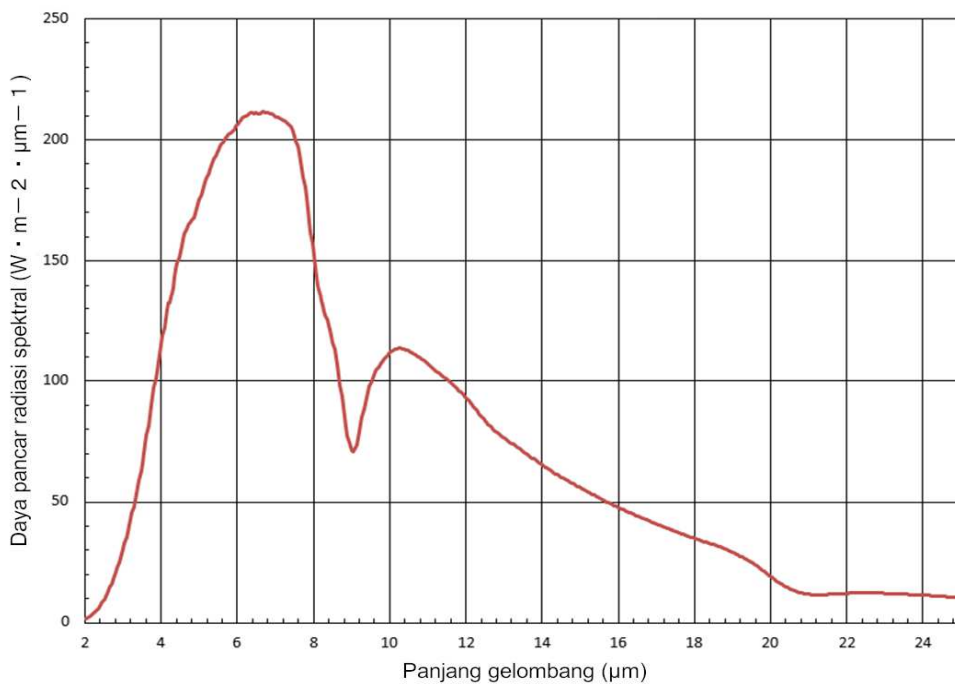
Heat-tech

Pancaran pancaran spektral FPH (400°C)



Heat-tech

Pancaran pancaran spektral FPH (200°C)



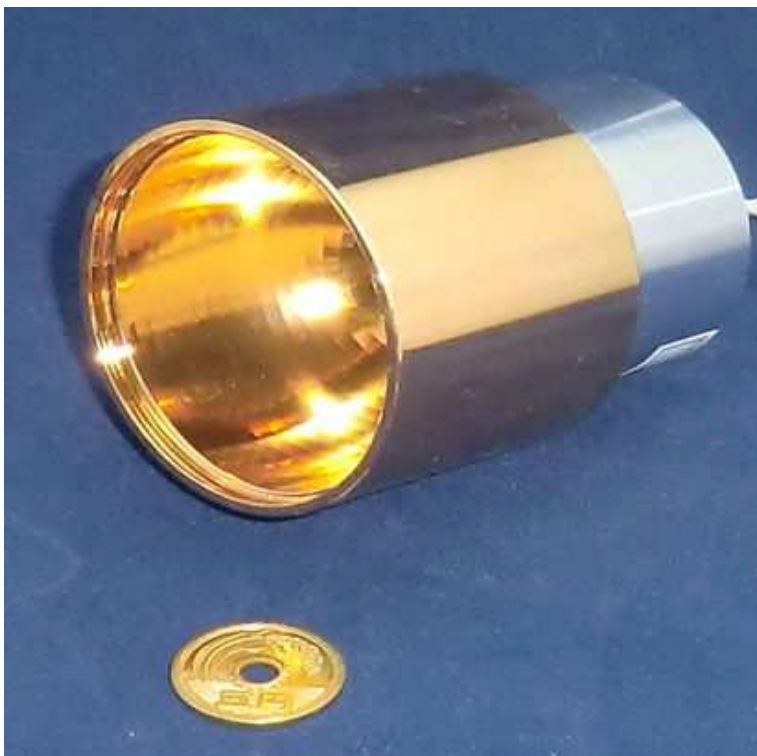
2.Foto eksterior FPH

Seri FPH-30 ultra-kompak



Ini sangat kompak dengan diameter $\Phi 30\text{mm}$ dan tinggi 40mm.
Itu dapat dipasang di celah mesin.
Ada dua diameter fokus, $\Phi 3$ dan $\Phi 5$.

Seri FPH-60 yang ringkas

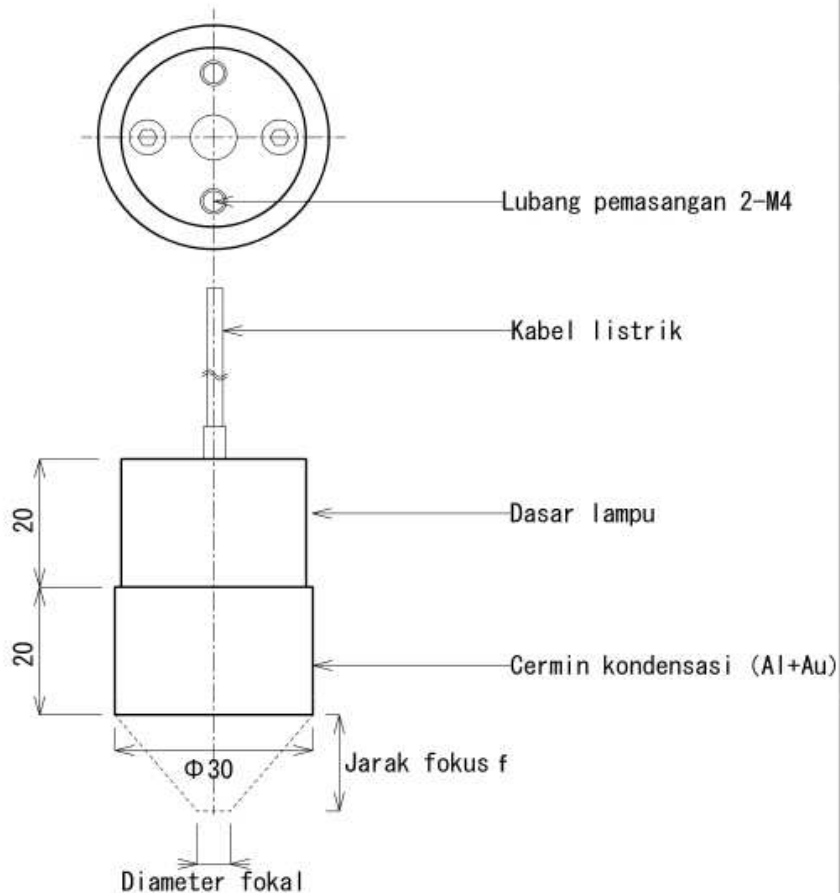


Ini kompak dengan diameter $\Phi 60\text{mm}$ dan tinggi 75mm.
Itu dapat dipasang di celah mesin.
Diameter fokus adalah $\Phi 10$.

3. Model konfigurasi

Model dasar	Diameter reflektor	Metode pendinginan	Jarak fokus	Tegangan	Daya	Termokopel internal	Unit pendingin air	Kabel listrik	Kabel Termokopel	Penjelasan detail
FPH-	<input type="checkbox"/>	<input type="checkbox"/>	/f <input type="checkbox"/>	/□V-	□W	/R	/WCU-□	/P□m	R□m	pemanas titik inframerah jauh
	30									Φ30mm
	60									Φ35mm
		Tidak ada								Tipe pembuangan panas alami
		A								Tipe berpendingin udara
			15							15mm
			30							30mm
			60							60mm
			105							105mm
				6V						Tegangan 6V
				12V						Tegangan 12V
					18W					Daya 18W
					110W					Daya 110W
						Tidak ada				
						R				Termokopel R
							Tidak ada			
							WCU-30			Unit pendingin air untuk Φ30
							WCU-60			Unit pendingin air untuk Φ60
								Panjang yang ditentukan		Penunjukan panjang kabel listrik
									Panjang yang ditentukan	Penunjukan panjang kabel termokopel

4. Gambar eksterior



【Catatan】

1. Semakin tinggi suhunya, semakin tinggi suhunya.
2. Diameter fokus adalah diameter pada pusat distribusi cahaya. Sekitar 1/3 dari listrik dipadatkan
3. Sinar infra merah juga tersebar di sekitar diameter fokus.
4. Bila suhu permukaan pemanas melebihi 200°C, maka harus didinginkan.

【Ditentukan saat memesan】

f □ Spesifikasi jarak fokus

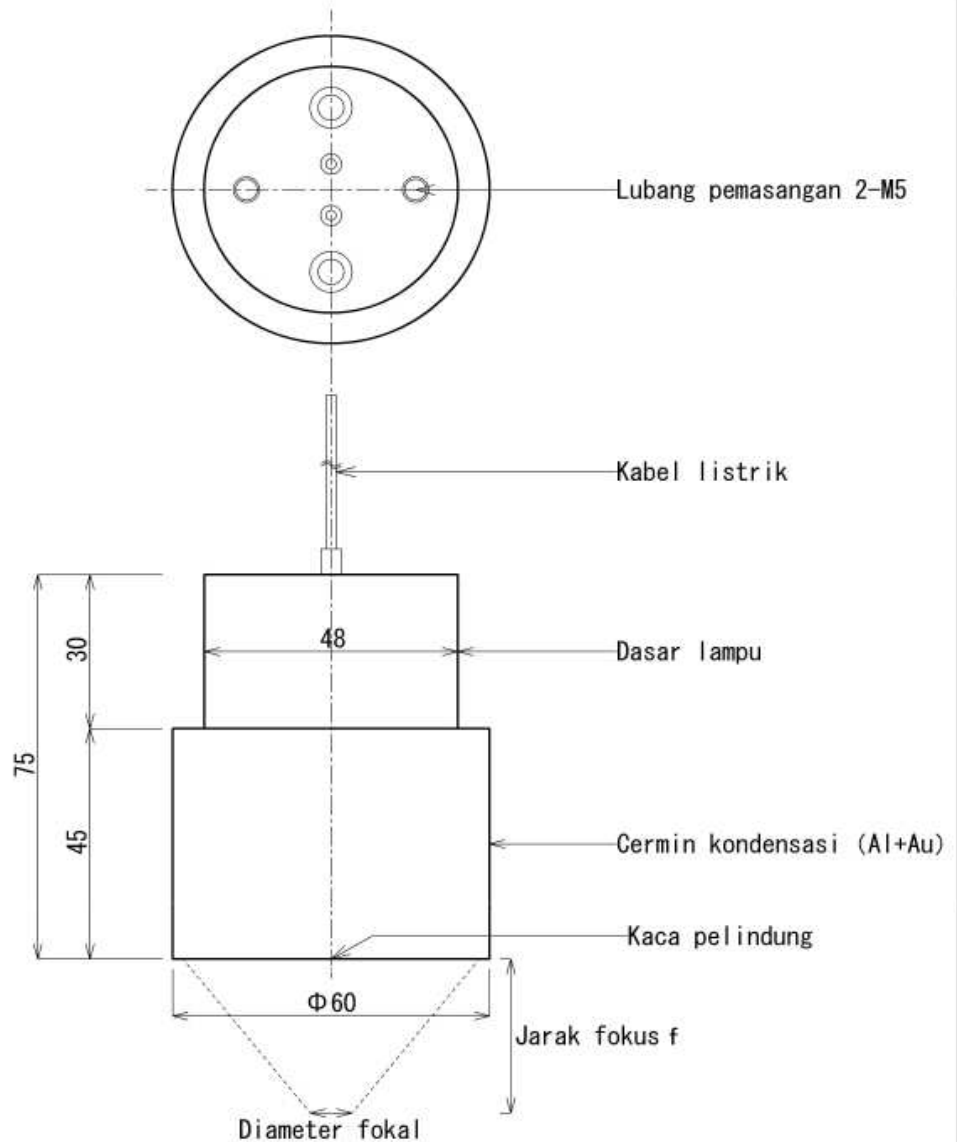
【Dukungan opsional】

- /P □ Menentukan panjang saluran kabel listrik
- /R □ Menentukan panjang saluran kabel termokopel
- /Hood-30f □ Tudung anti-silau terpasang
- /WCU-30 Unit pendingin air dipasang

Diameter cermin fokus	Φ 30	
Jarak fokus f	15mm	30mm
Diameter fokal	Φ 3mm	Φ 5mm
Tegangan-Daya	AC/DC 6V-18W	
Model	FPH-30/f □ /6V-18W/R/Opsional	
Nama Produk	Pemanas titik inframerah jauh	

Tanggal	Nomor gambar
2023. 03. 30	FPH-11

Heat-tech Co.,Ltd.



【Catatan】

1. Semakin tinggi suhunya, semakin tinggi suhunya.
2. Diameter fokus adalah diameter pada pusat distribusi cahaya. Sekitar 1/3 dari listrik dipadatkan
3. Sinar infra merah juga tersebar di sekitar diameter fokus.
4. Bila suhu permukaan pemanas melebihi 200°C, maka harus didinginkan.

【Ditentukan saat memesan】

f□ Spesifikasi jarak fokus

【Dukungan opsional】

- /P□m Menentukan panjang saluran kabel listrik
- /R□m Menentukan panjang saluran kabel termokopel
- /WCU-60 Unit pendingin air dipasang
- /Hood-60f□ Tudung anti-silau terpasang

Diameter cermin fokus	Φ60		
Jarak fokus f	30mm	60mm	105mm
Diameter fokal	Φ10	Φ18	Φ25
Tegangan-Daya	AC/DC12V-110W		
Model	FPH-60/f□/12V-110W/R/Opsional		
Nama Produk	Pemanas titik inframerah jauh		

Tanggal	Nomor gambar
2023. 03. 30	FPH-12

Heat-tech Co.,Ltd.

Pemanasan suhu tinggi non-kontak

Heat-tech

Heat-tech Co., Ltd.

<https://idn.heat-tech.biz/>

International Medical Device Alliance IMDA
1-6-5 Minatojima Minamimachi Chuo-ku Kobe 650-0047 Japan
TEL 81-78945-7894 FAX 81-78945-7895
E-mail info@heat-tech.biz