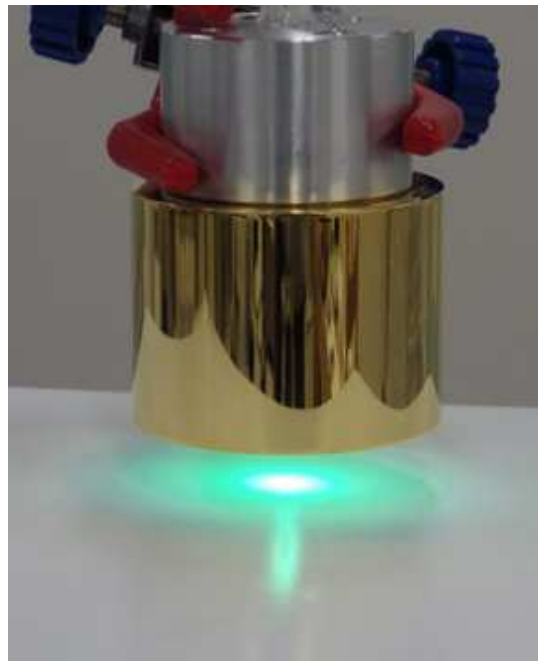


Irradiator tipe titik sinar ultraviolet

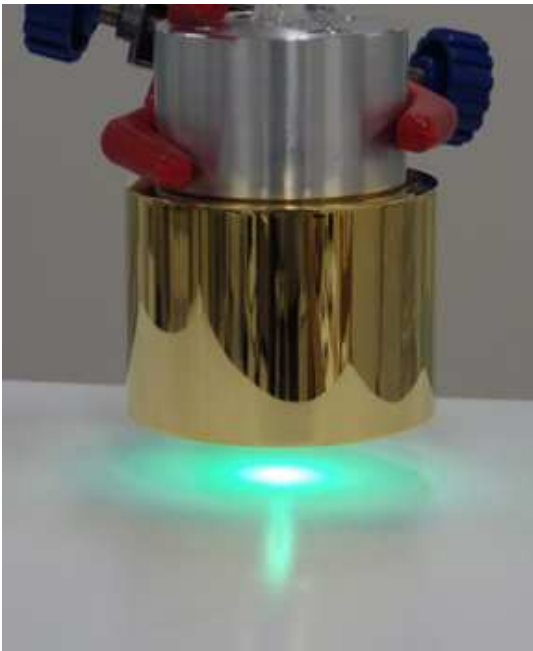
Seri UVP-60



Heat-tech

Daftar isi

1. Fitur UVP-60
2. UVP-60 panjang fokus dan diameter fokus
3. Karakteristik distribusi cahaya UVP-60
4. Distribusi spektral UVP-60
5. Konfigurasi UVP-60
6. Gambar garis besar UVP-60
7. Pengontrol manual kontrol inverter UVPC-1500V

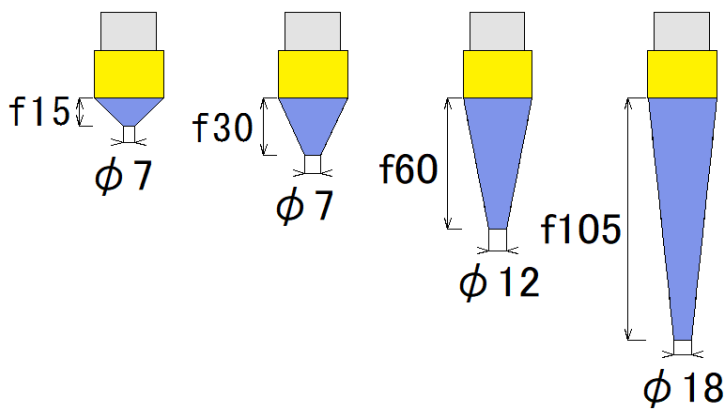


1. Fitur UVP-60

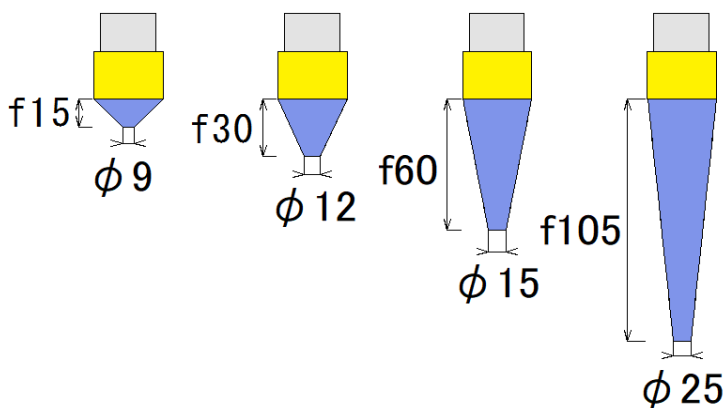
- 1) Sinar ultraviolet UV-C 253,7nm dapat disinari.
- 2) Kompak dan dapat menyinari titik $\phi 12$ dengan sinar ultraviolet.
UVP-60 adalah iradiator titik ultraviolet yang mengubah cahaya dari lampu ultraviolet menjadi titik menggunakan cermin kondensasi.
- 3) Iradiasi bersih sempurna tercapai dan iradiasi dapat dilakukan di ruangan bersih dan lingkungan vakum.
- 4) Kap penghalang cahaya memastikan keselamatan pekerja.

2. UVP-60 panjang fokus dan diameter fokus

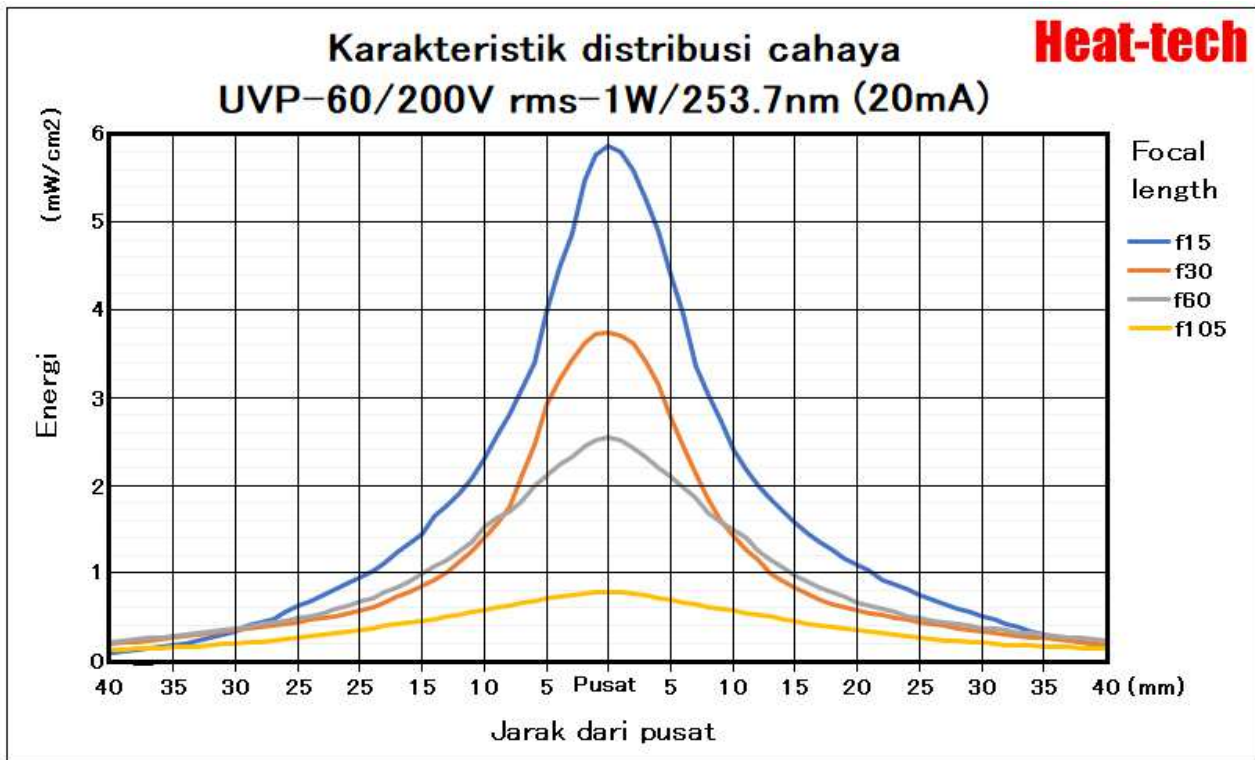
UVP-60 (20mA)



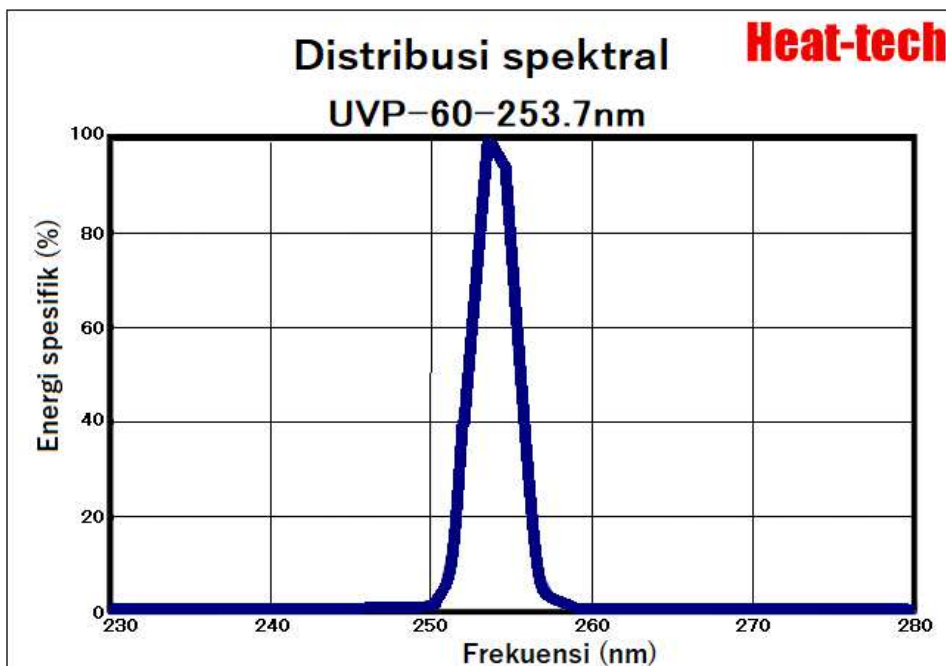
UVP-60 (10mA)



3. Karakteristik distribusi cahaya UVP-60



4. Distribusi spektral UVP-60



5. Konfigurasi UVP-60

UVP-60 menggabungkan cermin kondensasi dan alas lampu.

Tentukan panjang saluran listrik yang akan digunakan.

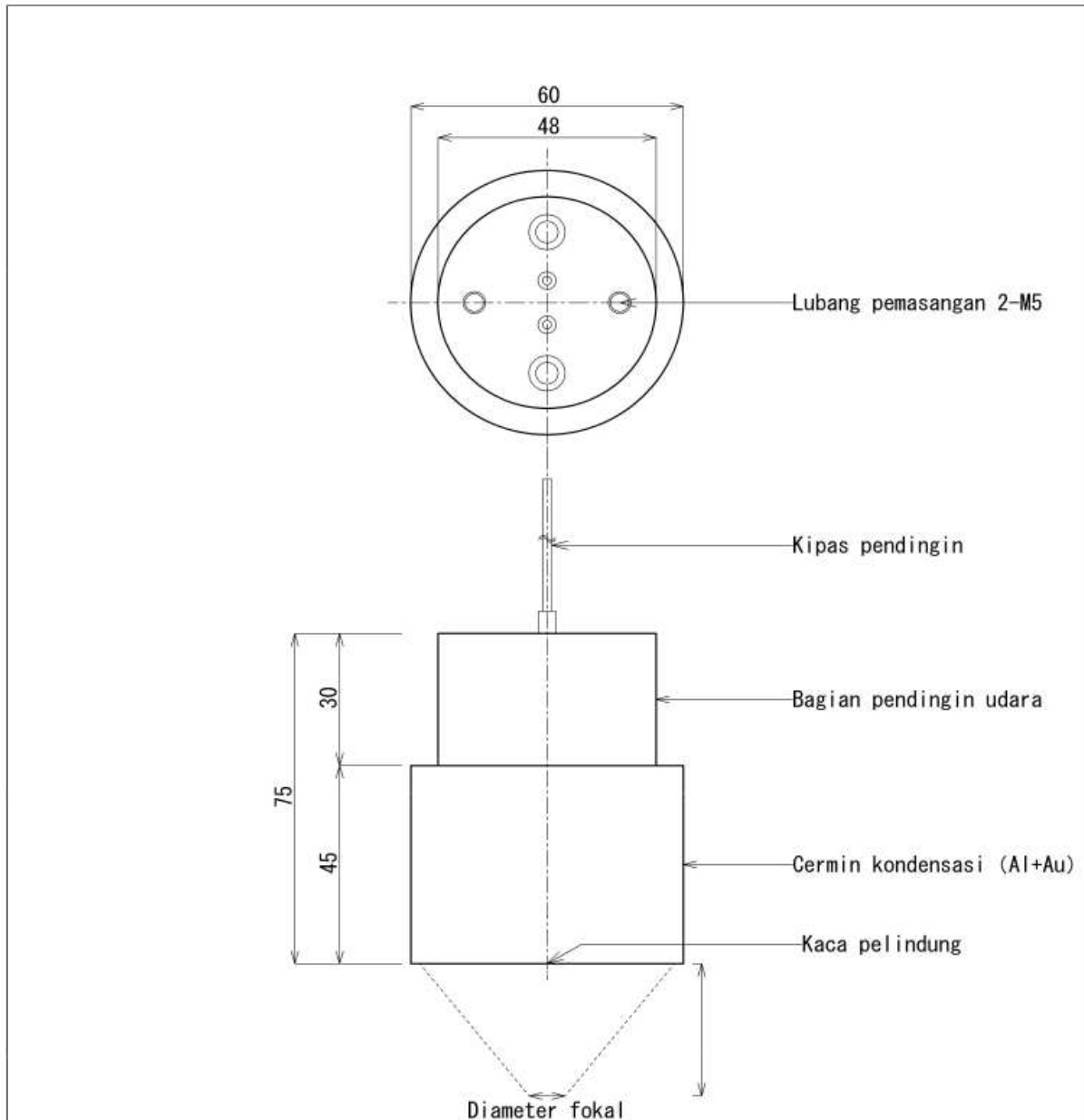
Model cermin kondensator	Jarak fokus f	Diameter fokal (20mA)	Diameter fokal (10mA)
UVP-60/f15	15mm	$\varnothing 7\text{mm}$	$\varnothing 9\text{mm}$
UVP-60/f30	30mm	$\varnothing 7\text{mm}$	$\varnothing 12\text{mm}$
UVP-60/f60	60mm	$\varnothing 12\text{mm}$	$\varnothing 15\text{mm}$
UVP-60/f105	105mm	$\varnothing 18\text{mm}$	$\varnothing 25\text{mm}$

Model lampu	Tegangan-Arus listrik	Panjang gelombang	Merancang hidup
UVP-60/200V rms-1W/253.7nm	200V rms-5A	253.7nm	30000h

Model pilihan	Barang
P <input type="checkbox"/> m	Menentukan panjang saluran listrik
Hood-60f <input type="checkbox"/>	Kap anti silau terpasang

Contoh spesifikasi model UVP-60/200V rms-1W/253.7nm/P3m

6. Gambar garis besar UVP-60



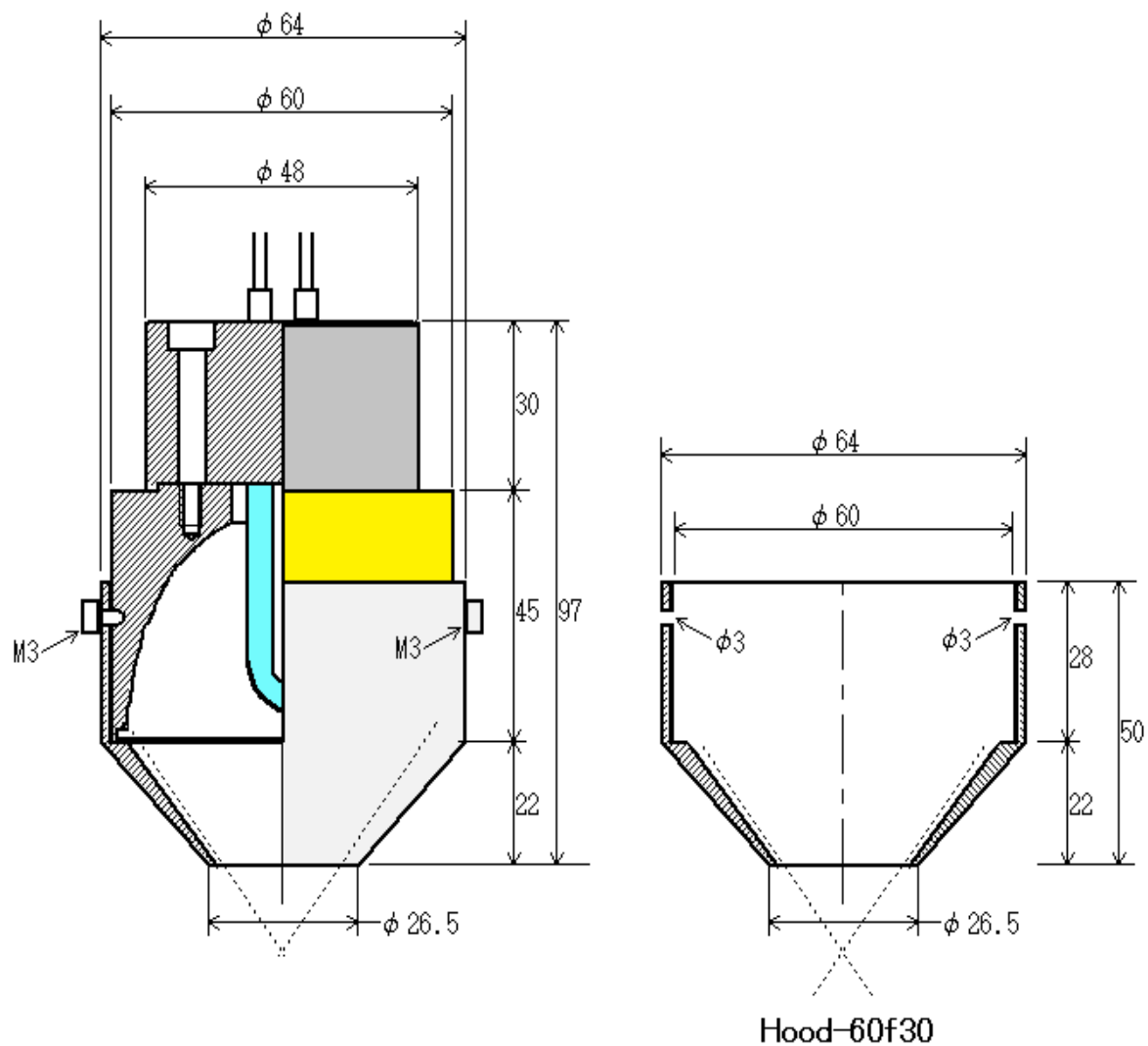
[Ditetapkan saat memesan]

f□ Spesifikasi jarak fokus / P□ Menentukan panjang saluran listrik

Hood-60f□ Tudung anti-silau terpasang ※Daiiameter fokal tidak spesifikasi.

Diameter cermin fokus	Φ60mm			
Jarak fokus f	15mm	30mm	60mm	105mmmm
Diameter fokal 20mA	Φ7mm	Φ7mm	Φ12mm	Φ18mm
Diameter fokal 10mA	Φ9mm	Φ12mm	Φ15mm	Φ25mm
Tegangan-Arus listrik	AC200V rms-1W			
Panjang gelombang	253.7nm			
Model	UVP-60/f□/200v-1W/253.7nm/P□m			
Nama Produk	Iradiator titik sinar ultraviolet			

Tanggal	2023/10/11	Heat-tech
---------	------------	------------------



【 Ditetapkan saat memesan 】

f□ Spesifikasi jarak fokus

Karena lubang sekrup perlu dibor untuk memasang cermin kondensor,
maka akan dipesan sebagai satu set dengan cermin kondensor.

Bahan	SUS303-304
Model	Hood-60f□
Nama Produk	Tudung anti silau untuk UVP-60

Tanggal 2023/10/11

Heat-tech

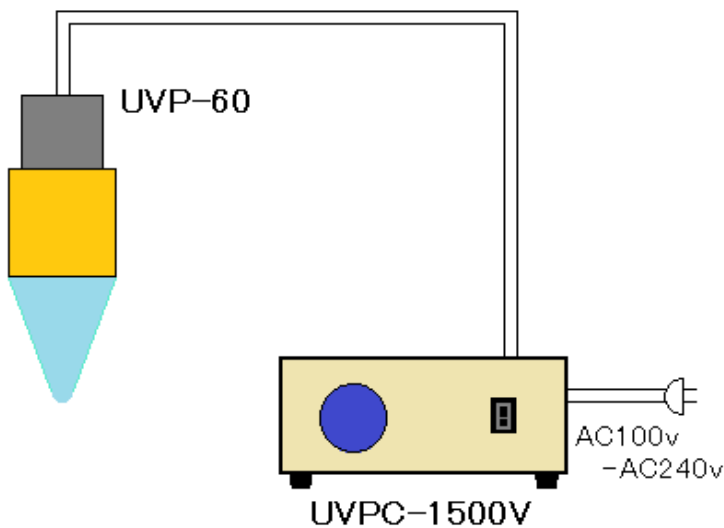
7. Pengontrol manual kontrol inverter UVPC-1500V



UVPC-1500V desain universal berwarna

Lampu indikator biru digunakan untuk membuat skema warna yang mudah dilihat semua orang.

Ia memiliki inverter internal dan dapat menyalakan lampu UVP-60 atau lampu ultraviolet katoda dingin.



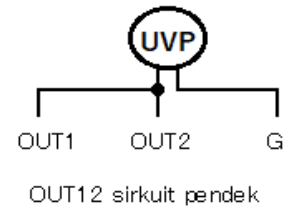
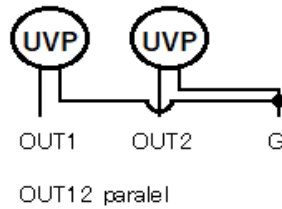
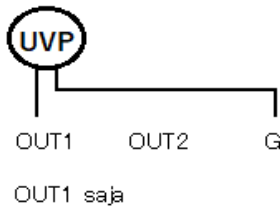
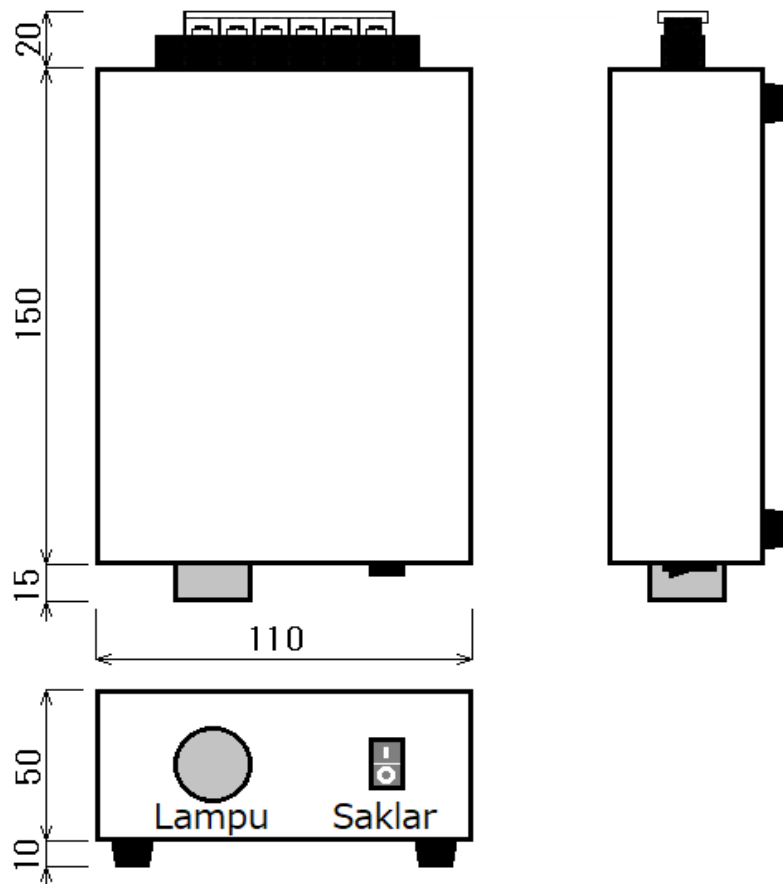
Daftar spesifikasi

Daftar model

Model	Tegangan catu daya	Tegangan keluaran	Saat ini
UVPC-1500V	AC100~240V	Max. 1500V rms	Max. 20mA

Spesifikasi Tambahan

Model	Barang dan Deskripsi
FPR	Rel Pelindung Depan
RPR	Rel Pelindung Belakang
LH	Pegangan Angkat
Kabel listrik	Memproduksi spesifikasi kabel listrik.



Tegangan catu daya	AC100V-240V		
Tegangan sirkuit terbuka	1500V rms		
Karakteristik koneksi	OUT1 saja	OUT12 paralel	OUT12 sirkuit pendek
Arus keluaran	12mA rms	10mA rms	20mA rms
Daya keluaran	5.4W	4.5W	9W
Pengukur amper	32KHz	28KHz	28KHz
Model	UVPC-1500V		
Nama Produk	Pengontrol catu daya untuk iradiator tipe titik sititik sinar ultraviolet UVP-60		

Date
2022.10.11

Heat-tech

Pemanasan berkecepatan tinggi non-kontak

Heat-tech

Heat-tech Co., Ltd.

<https://idn.heat-tech.biz>

International Medical Device Alliance IMDA

1-6-5 Minatojima Minamimachi Chuoku Kobe 650-0047 Japan

TEL 81-78945-7894 FAX 81-78945-7895

E-mail info@heat-tech.biz